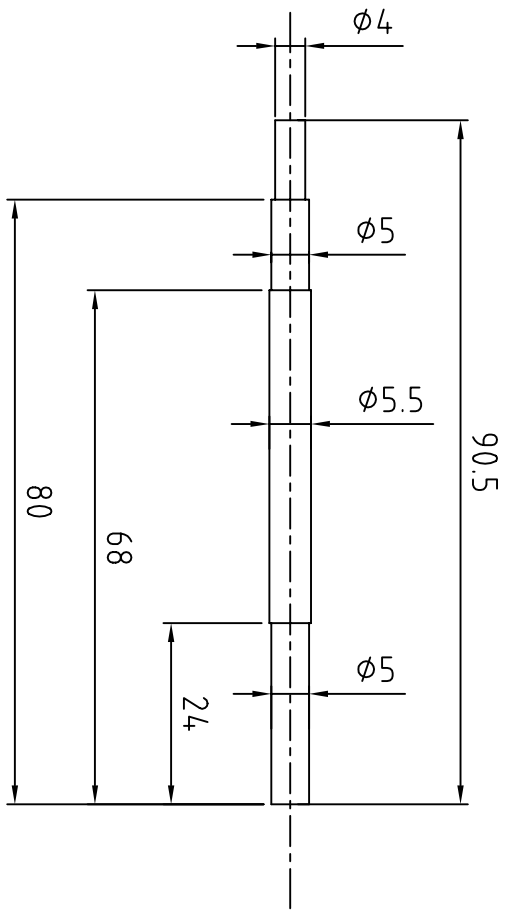


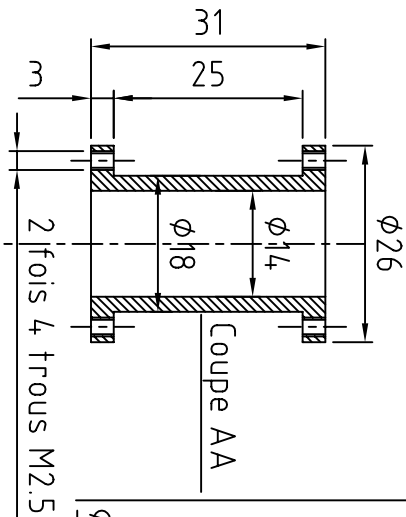
Repère 5

Matière : Laiton ; Hexagone de 6 sur plat  
 Pour mémoire , 2 pièces identiques



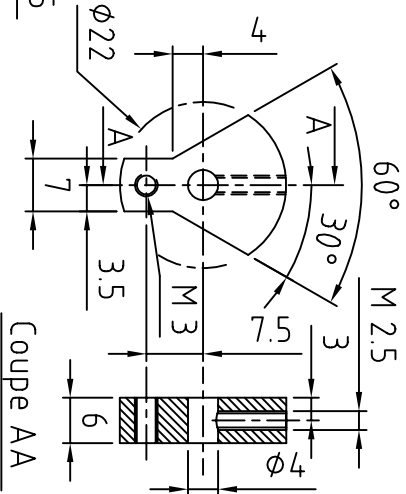
Repère 6

Matière : Acier



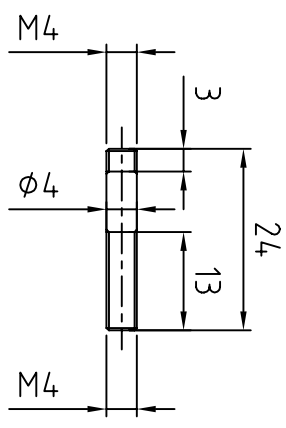
Repère 7

Matière : Laiton



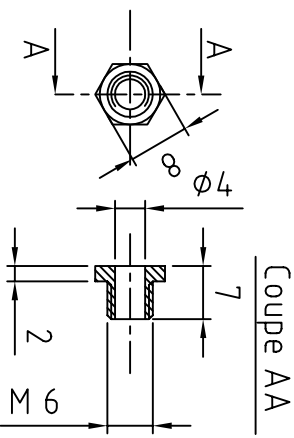
Repère 9

Matière : Laiton  
 Pour mémoire , 3 pièces identiques



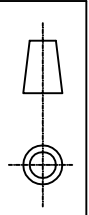
Repère 13

Matière : Laiton ; hexagone de 8 sur plat  
 Pour mémoire , 3 pièces identiques



Repère 21

Matière : Acier  
 Pour mémoire , 3 pièces identiques



DESSINE	Georges de Villette	Janvier 2011
ECH:	1/1	ETUDE
	Maximus	

**ARBRE , AXE + DIVERS**

DESIGNATION DES PIECES

MOTEUR 3	
CYLINDRES	
DOUBLE EFFET	
OBJET	7 / 10
PLANCHE	