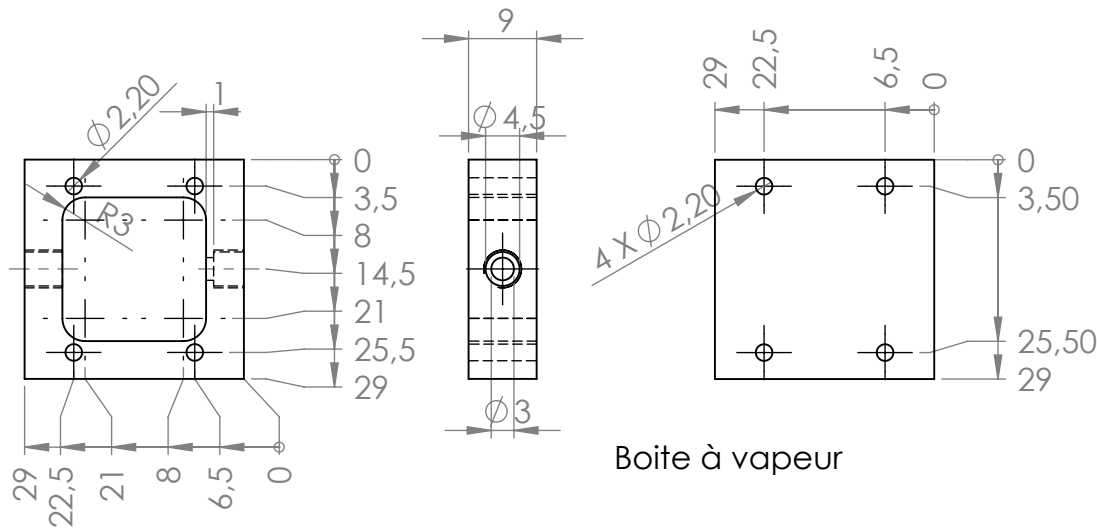
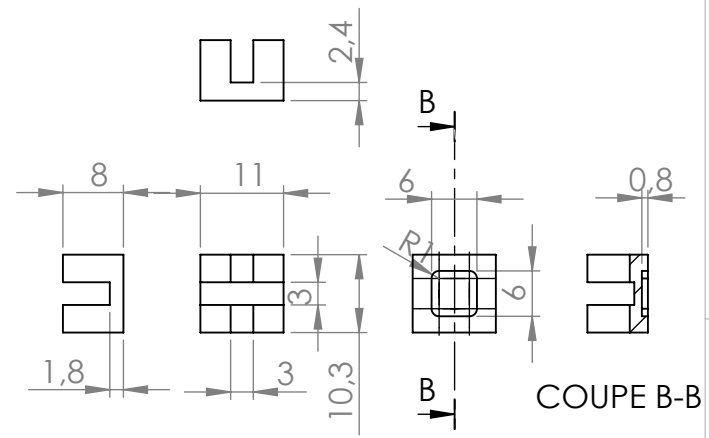


machine rapide	Matière	Observations
Désignation	laiton	Sablé
Echelle	Embase	
1:1		
05/10/2009	Embase	
A4H	Dessiné par : Francis DUFOUR	Page : 1 / 6

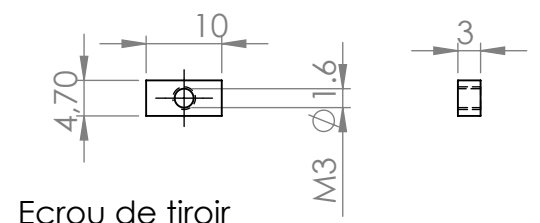


Boîte à vapeur

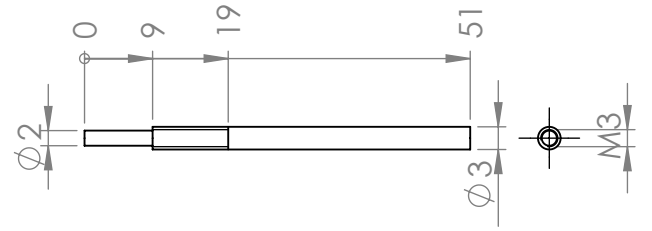


Tiroir

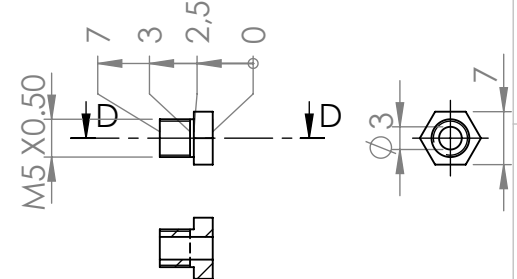
COUPE B-B



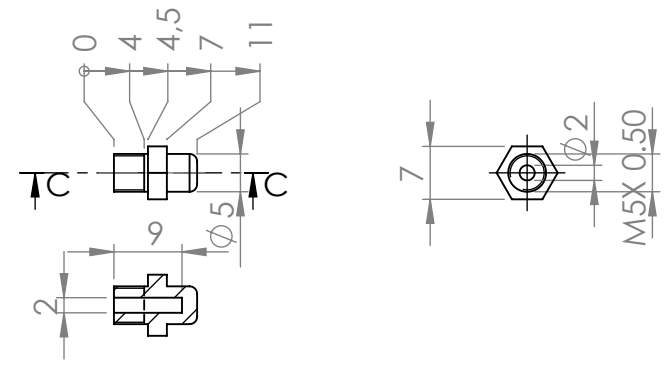
Ecrou de tiroir



Axe de commande tiroir



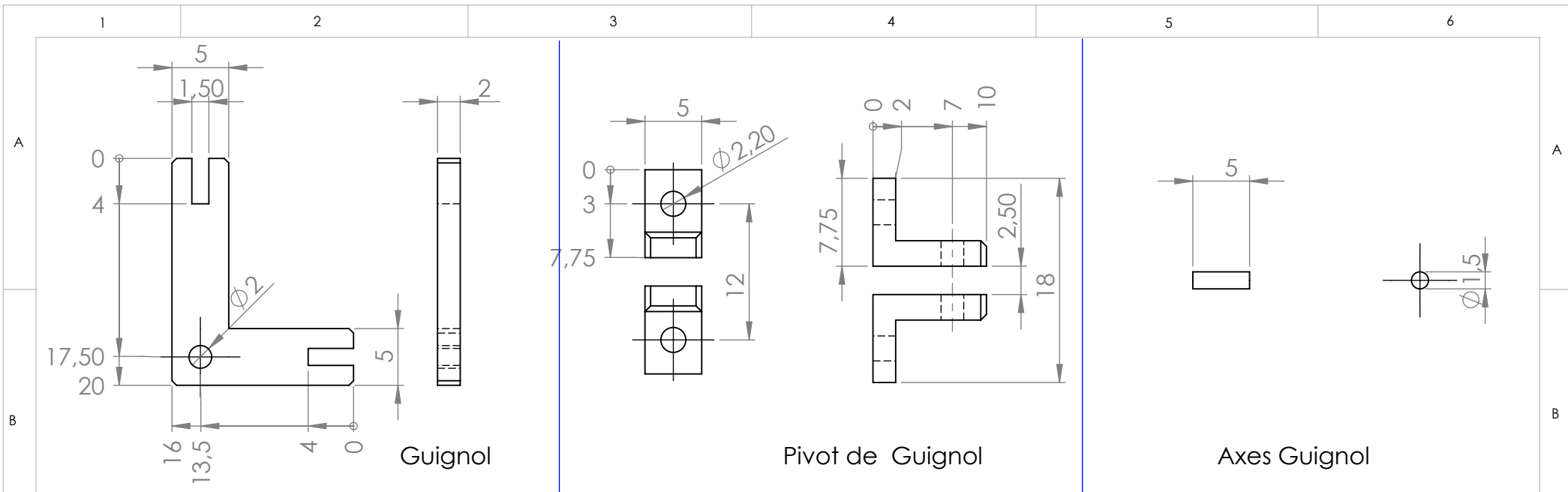
COUPE D-D
Press étoupe tiroir



COUPE C-C

Cabochon

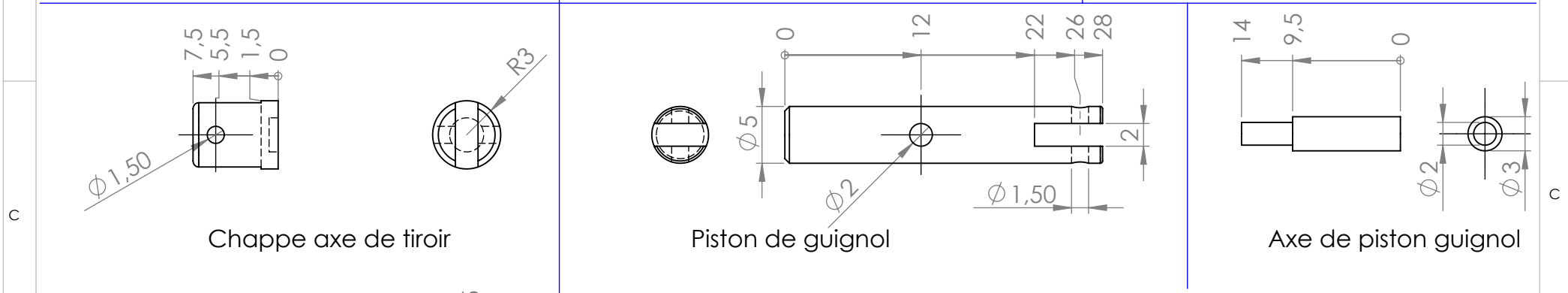
machine rapide		Matière	Observations
Désignation		laiton	Sablé
Echelle	Boîte à vapeur		
1:1			
05/10/2009	BV		
A4H	Dessiné par : Francis DUFOUR	Page :	3 / 6



Guignol

Pivot de Guignol

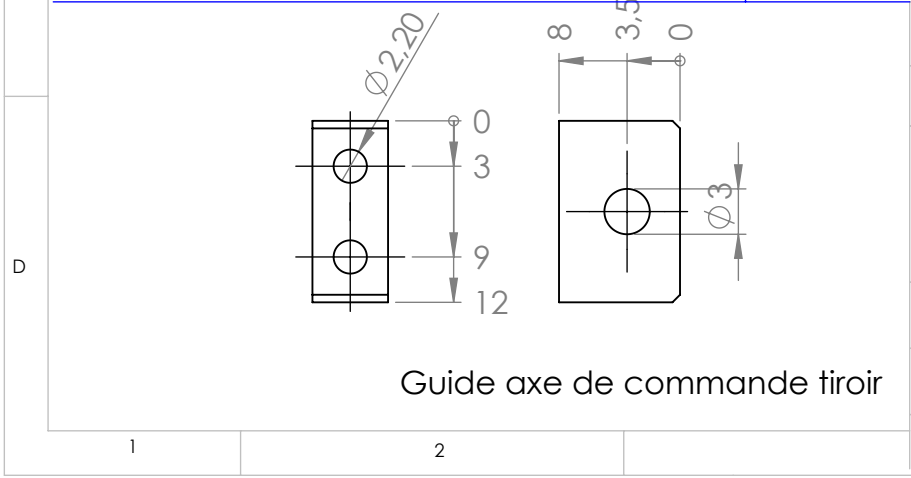
Axes Guignol



Chappe axe de tiroir

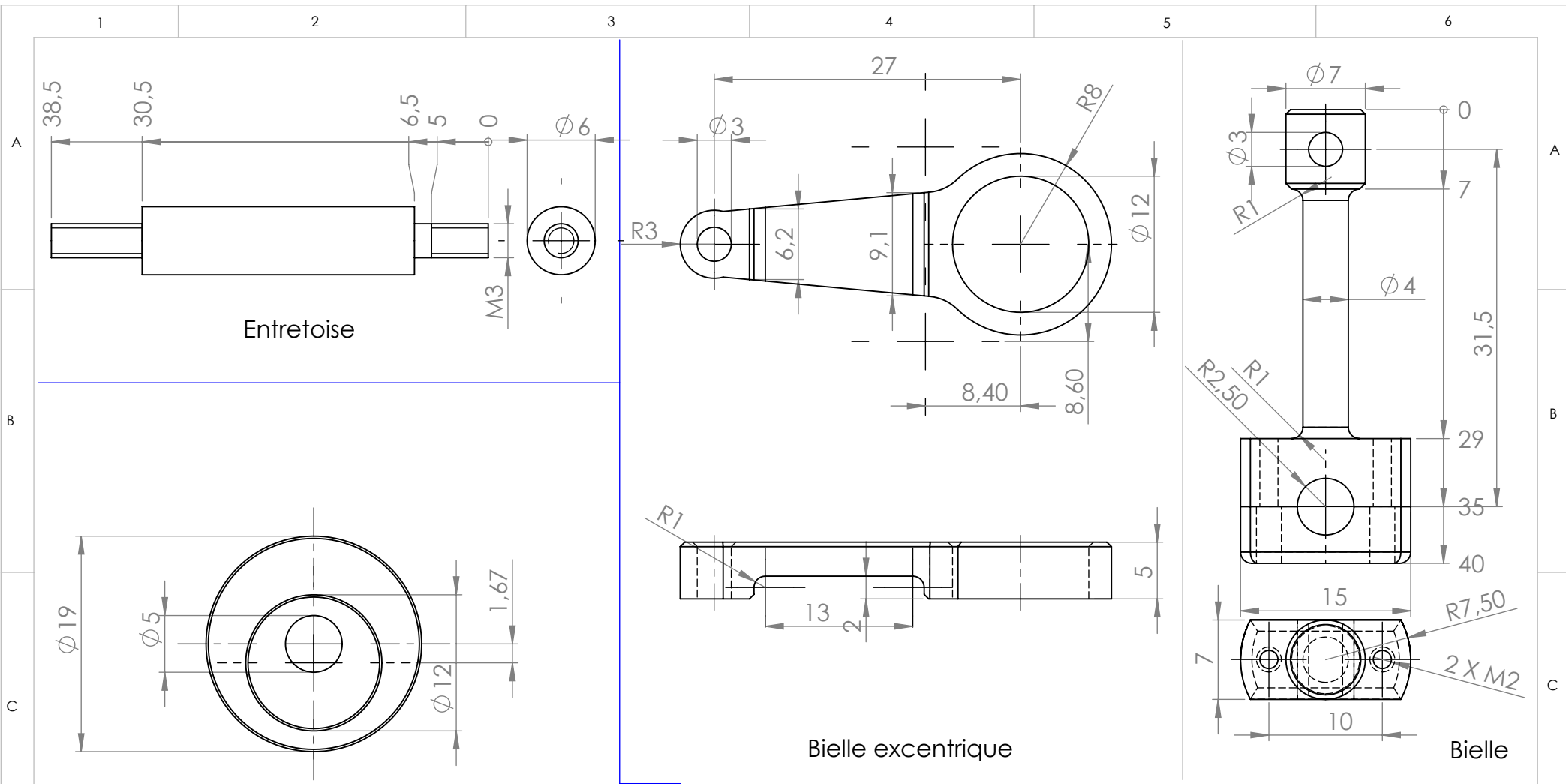
Piston de guignol

Axe de piston guignol

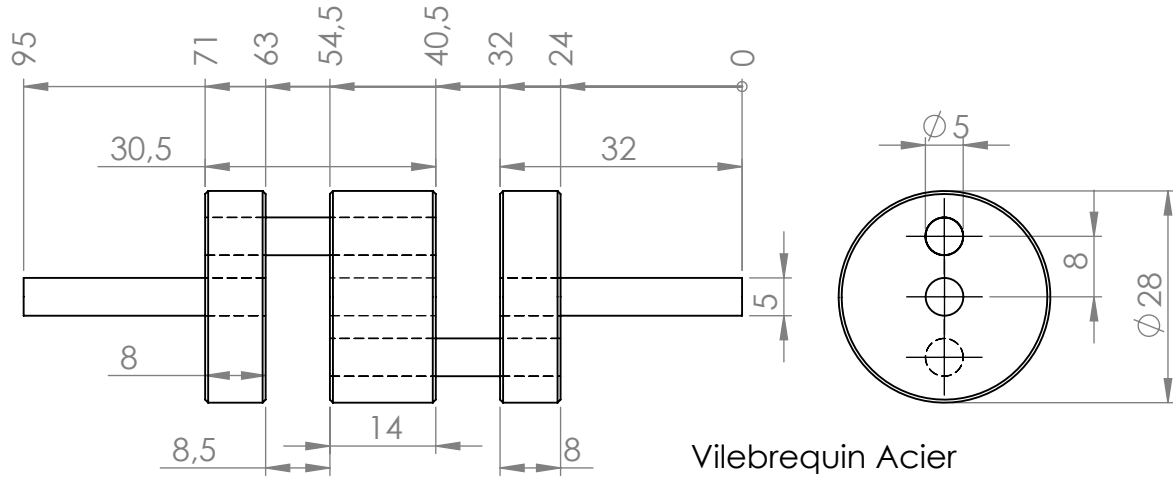


Guide axe de commande tiroir

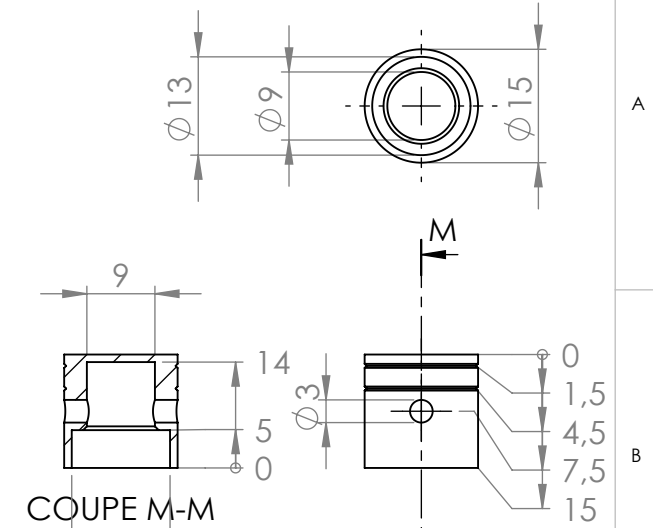
machine rapide		Matière	Observations
Désignation		laiton	Sablé
Echelle	guignol b		
1:1			
	Guignol		
05/10/2009			
A4H	Dessiné par : Francis DUFOUR	Page :	4 / 6



machine rapide		Matière	Observations
Désignation		laiton	Sablé
Echelle	colonne b		
1:1			
05/10/2009	Bielles		
A4H	Dessiné par : Francis DUFOUR	Page :	5 / 6

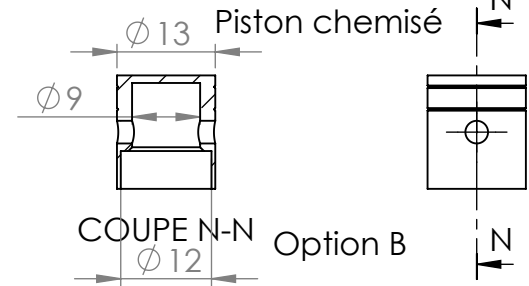
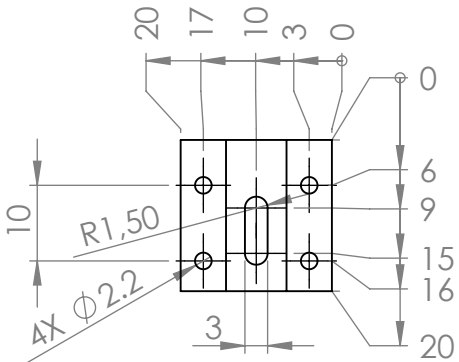


Vilebrequin Acier



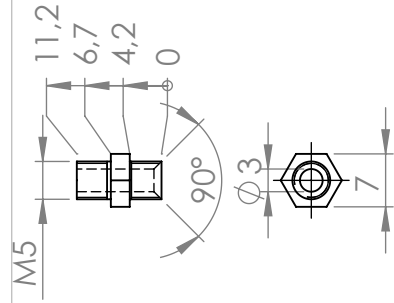
COUPE M-M

Piston sans chemise

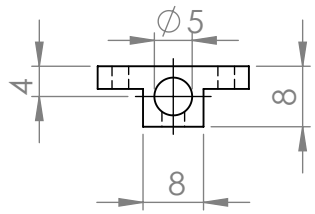


COUPE N-N

Option B

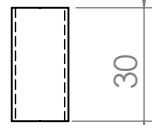


Raccords vapeur

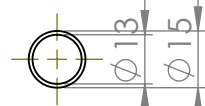


Guide de piston

Echelle 1/2



Option B



Option chemise

machine rapide

Désignation

Echelle

1:1



05/10/2009

A4H

Matière

laiton

Observations

Sablé

Vilebrequin et piston

Vilebrequin

Dessiné par : **Francis DUFOUR**

Page : **6**

6