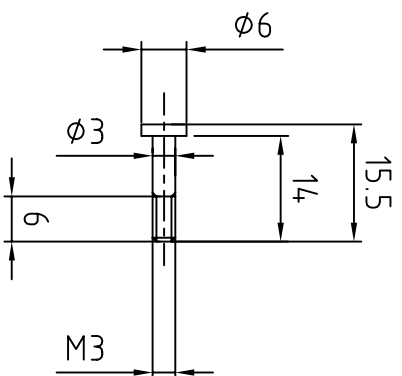


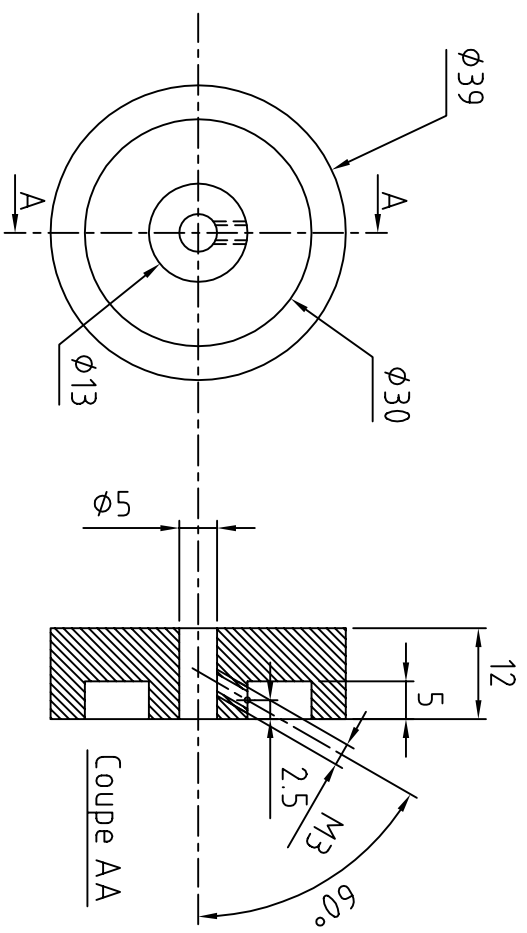
Repère 4

Matière : Aluminium



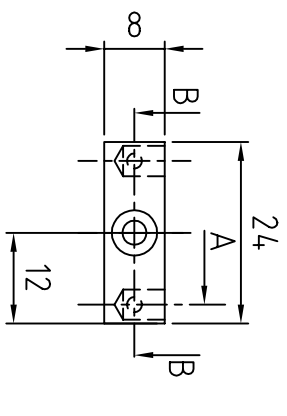
Repère 8

Matière : Acier



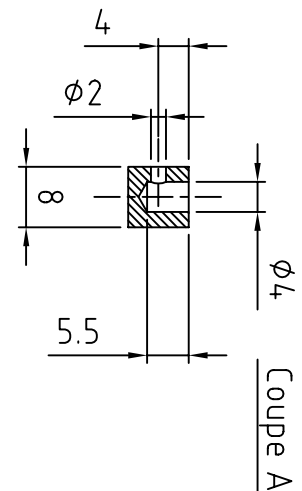
Repère 20

Matière : Laiton



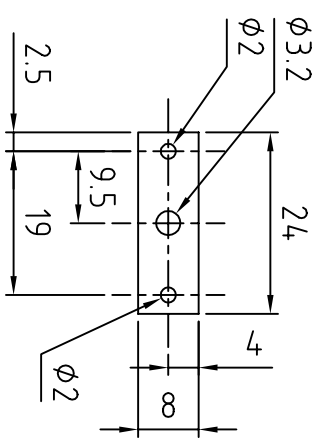
Repère 18

Matière : Laiton , carré de 8
Pour mémoire , 6 pièces identiques



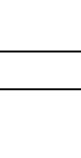
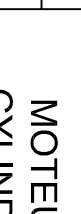
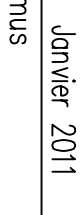
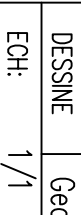
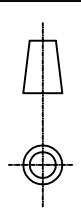
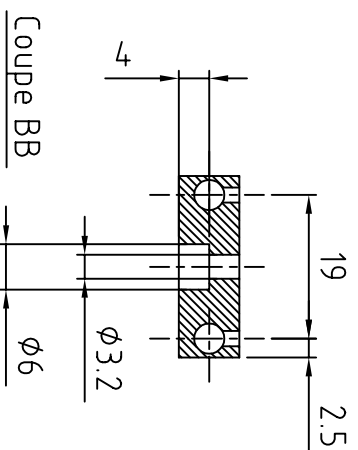
Repère 19

Matière : Tube laiton ou cuivre $\phi 4$
Pour mémoire , 6 pièces identiques



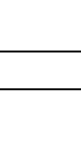
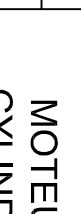
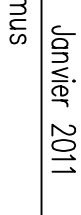
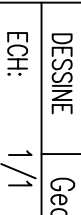
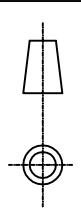
Repère 18 Bis

Matière : Feuille de téflon épr 0,25
Pour mémoire , 6 pièces identiques



VOLANT + DIVERS

DESIGNATION DES PIECES



DESSINE
ECH: 1/1

Georges de Villette
ETUDE
Maximus

Janvier 2011

MOTEUR 3
CYLINDRES
DOUBLE EFFET

10 / 10

10 / 10

OBJET

PLANCHE