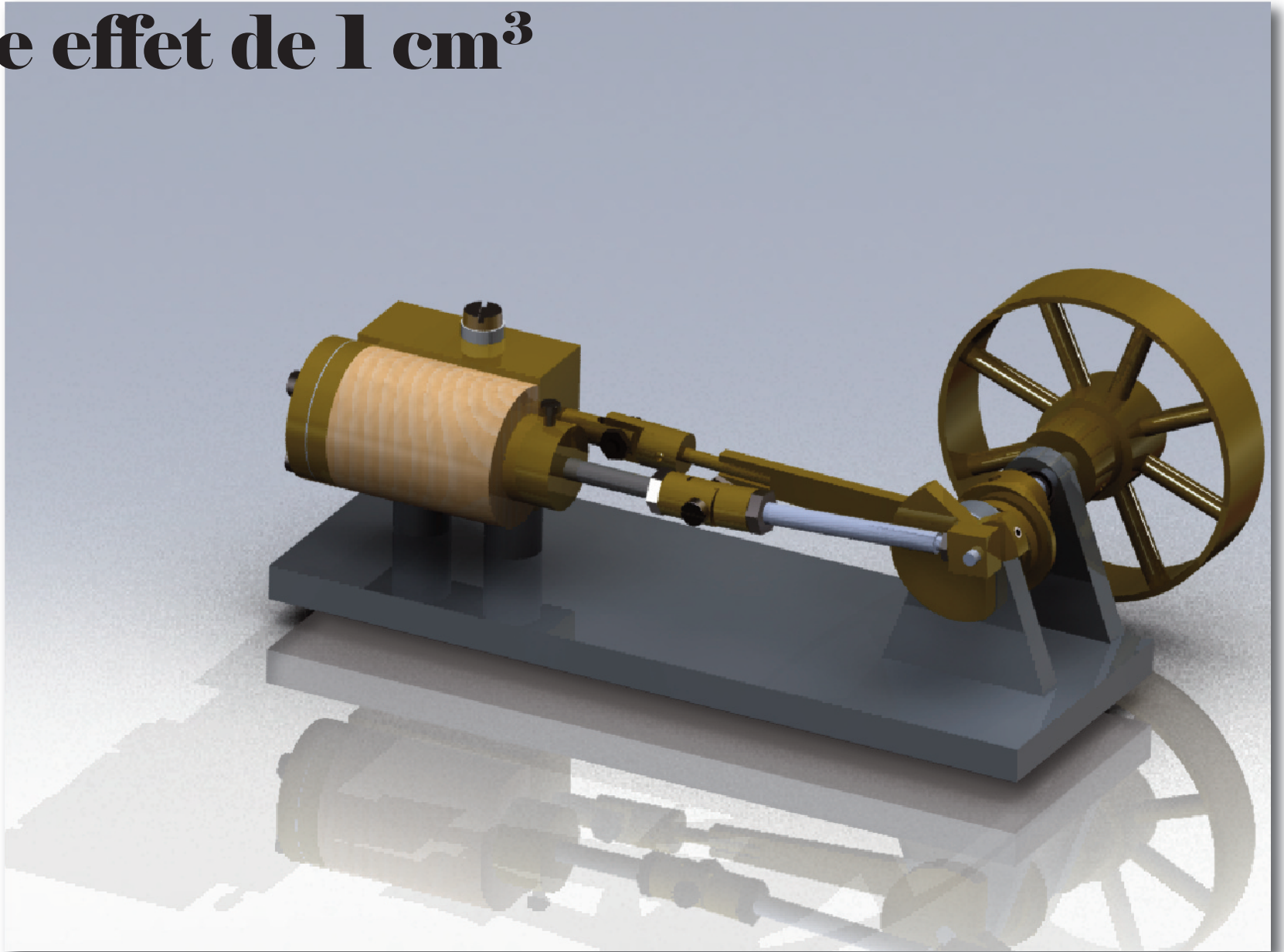
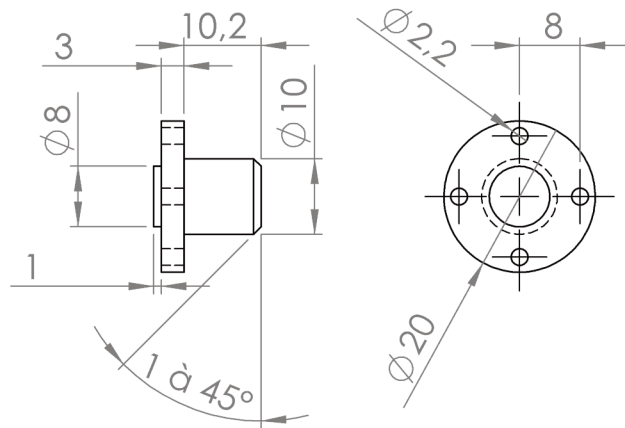
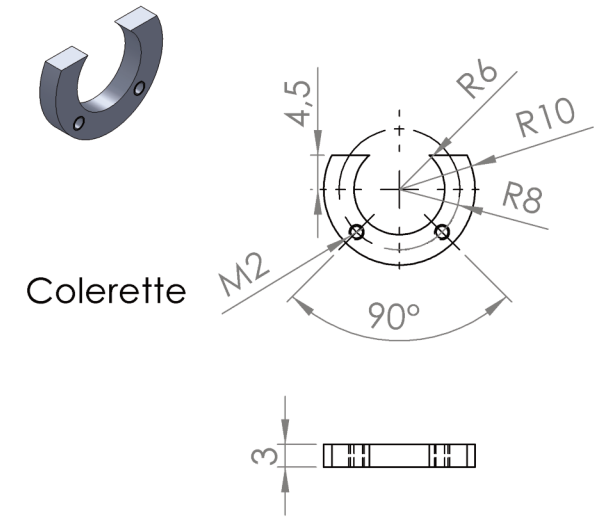
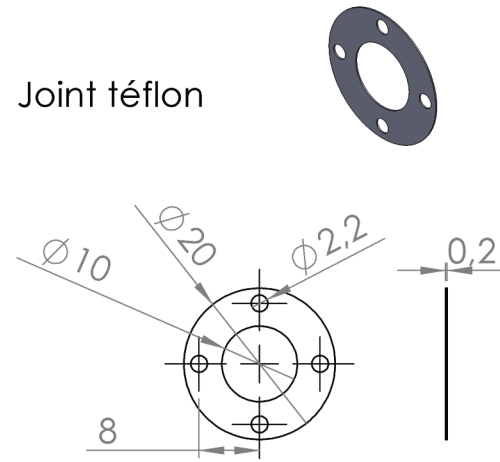
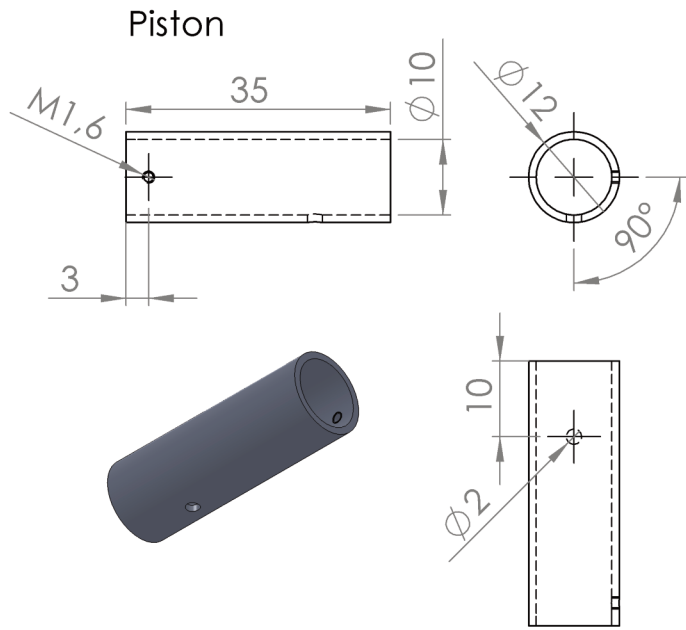


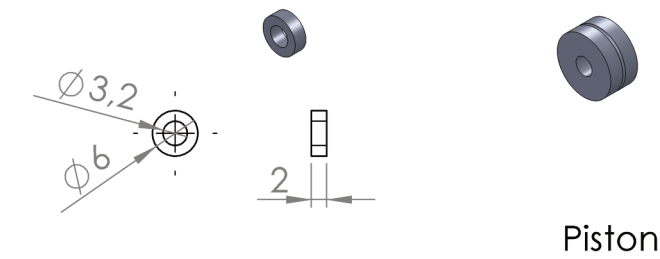
# Moteur à tiroir cylindrique à simple effet de 1 cm<sup>3</sup>



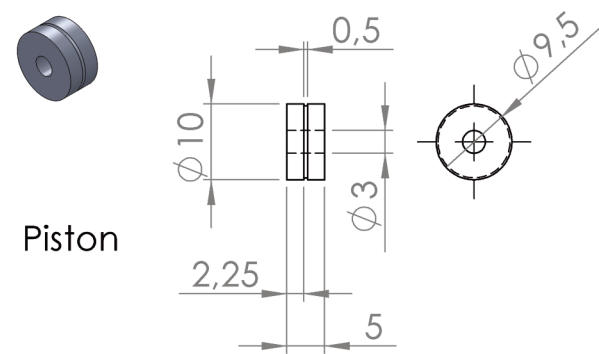




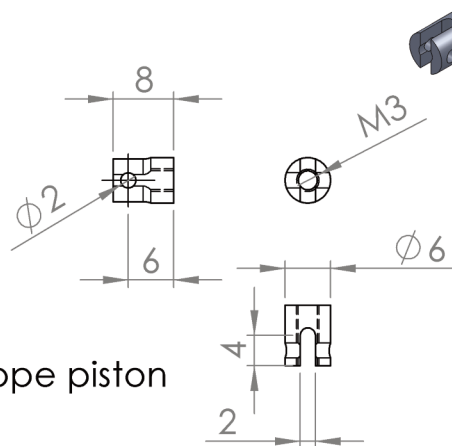
Bouchon



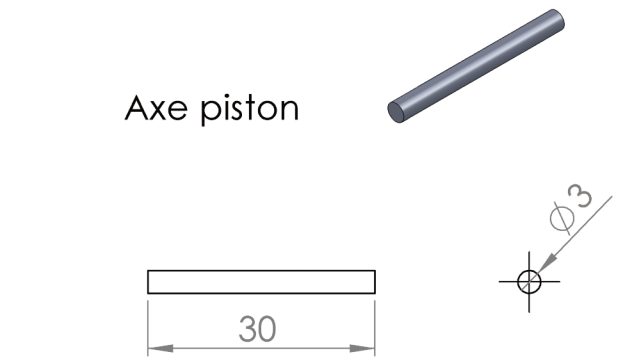
Rondelle téflon



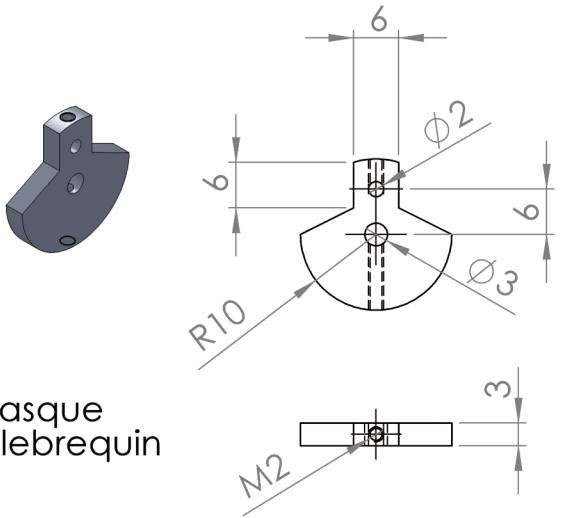
Piston



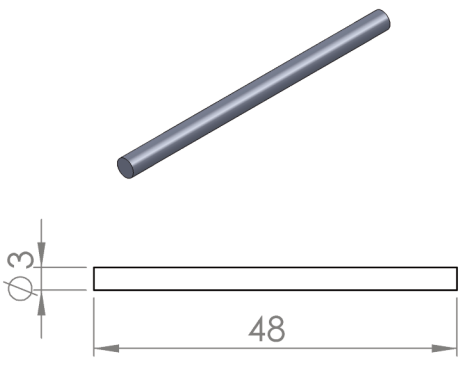
Chappe piston



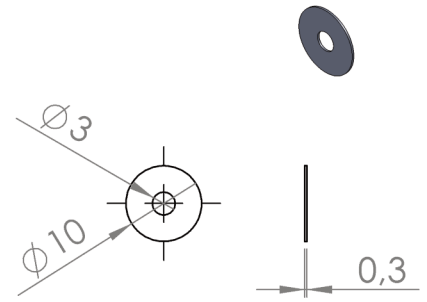
Axe piston



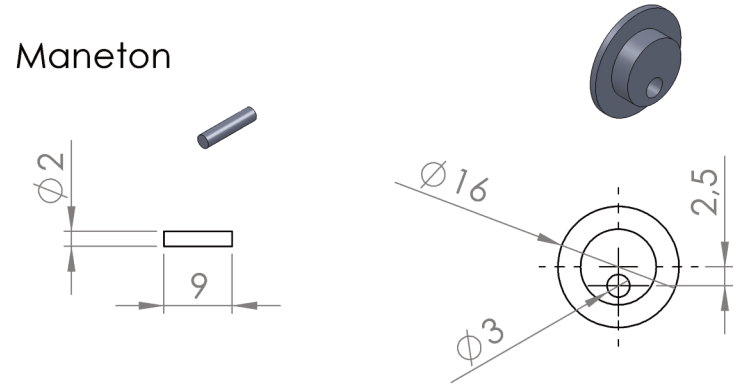
Flasque vilebrequin



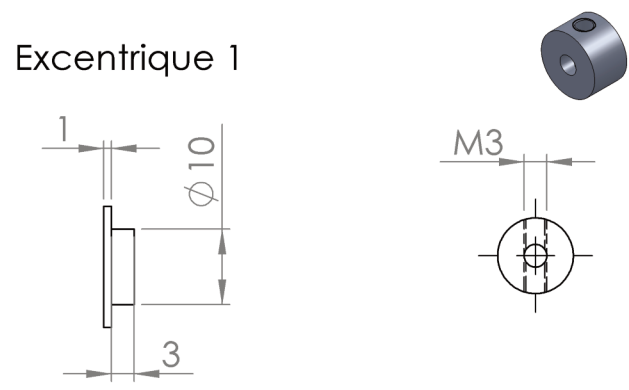
Axe vilebrequin



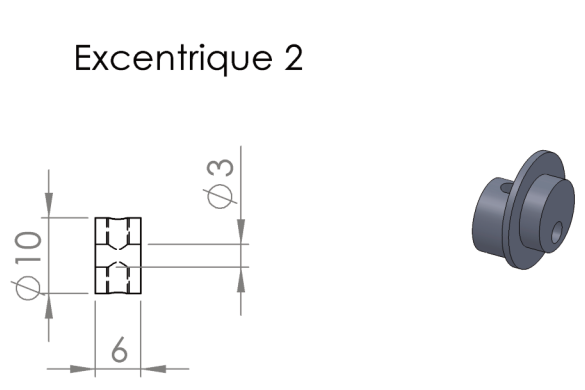
Rondelle vilebrequin



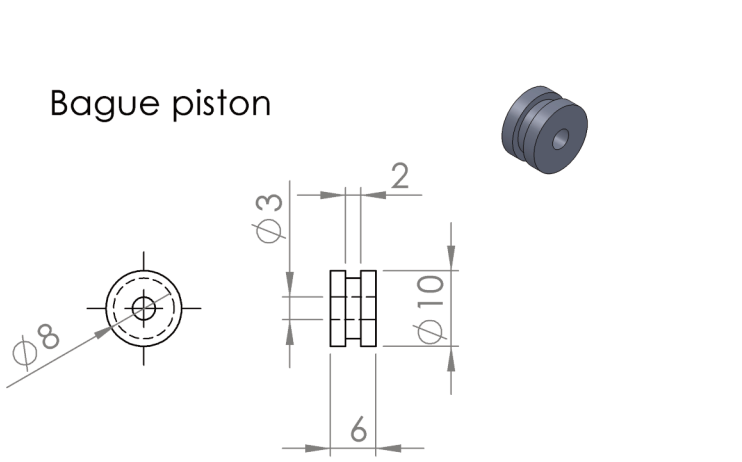
Maneton



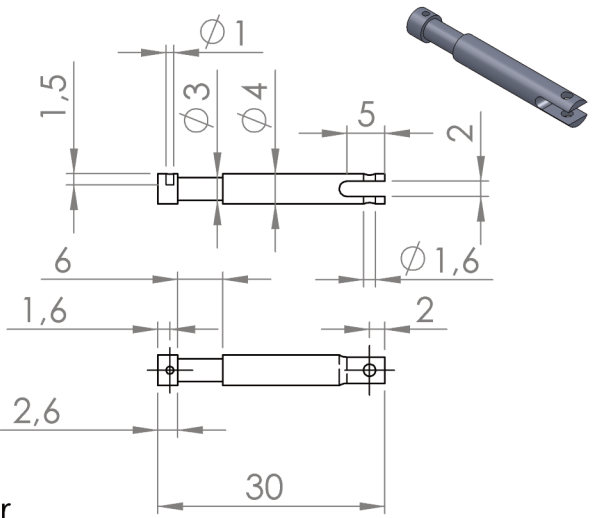
Excentrique 1



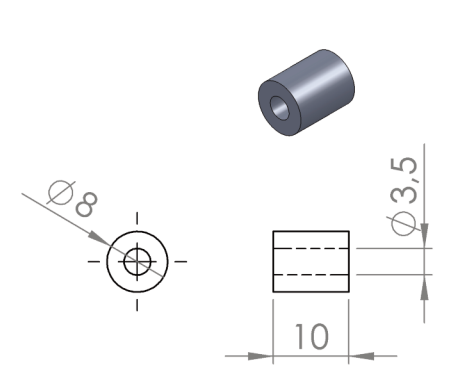
Excentrique 2



Bague piston

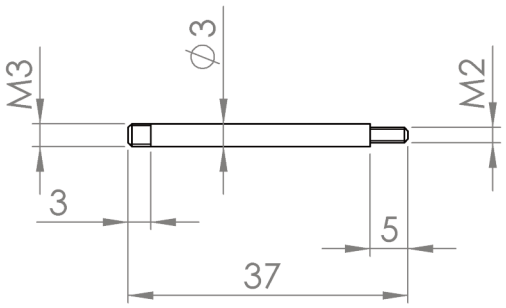


Tiroir

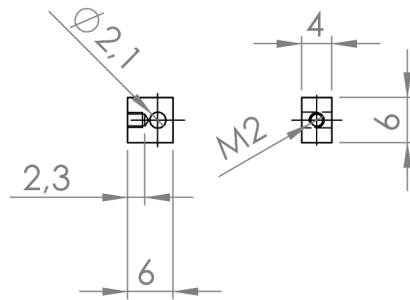


Colonne

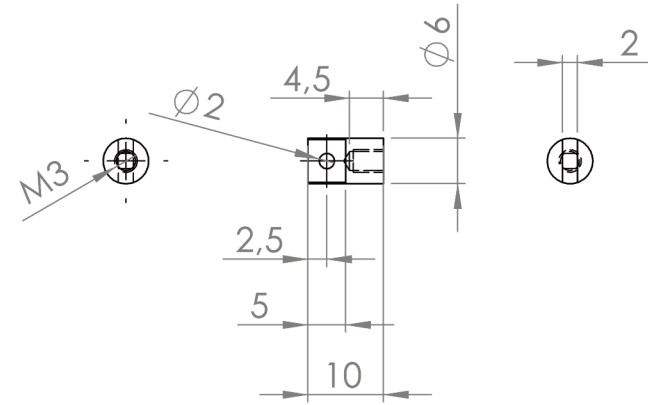
Bielle piston



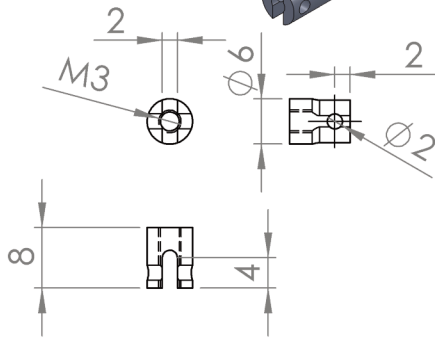
Articulation droite  
bielle piston



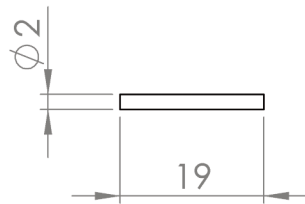
Articulation gauche  
bielle piston



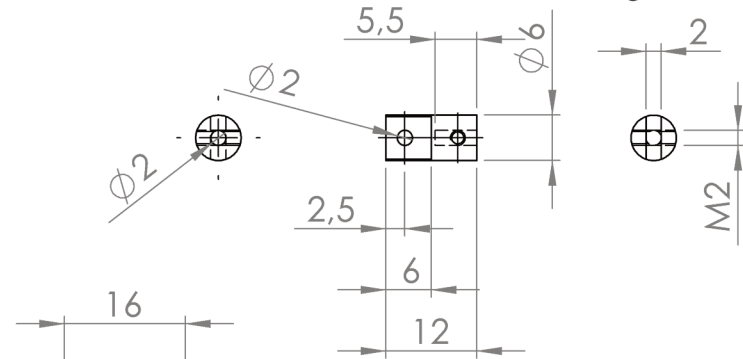
Chappe piston



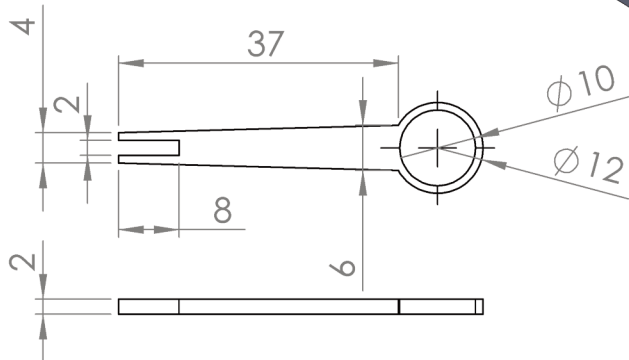
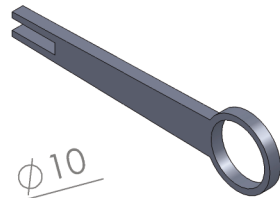
Tige bielle  
excentrique



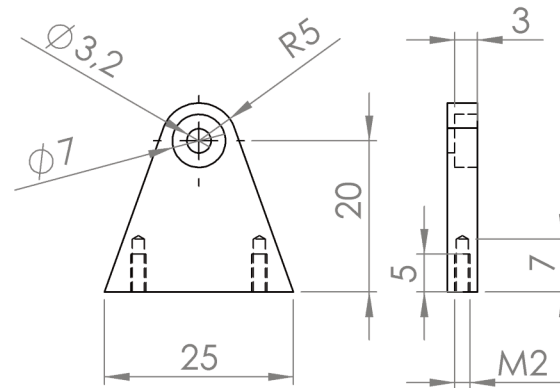
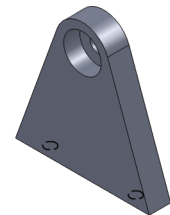
Articulation  
bielle excentrique



Bielle excentrique

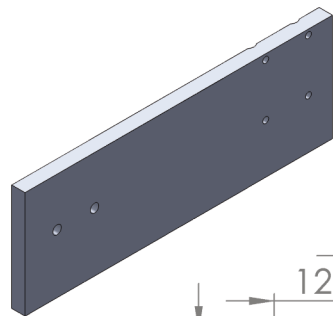
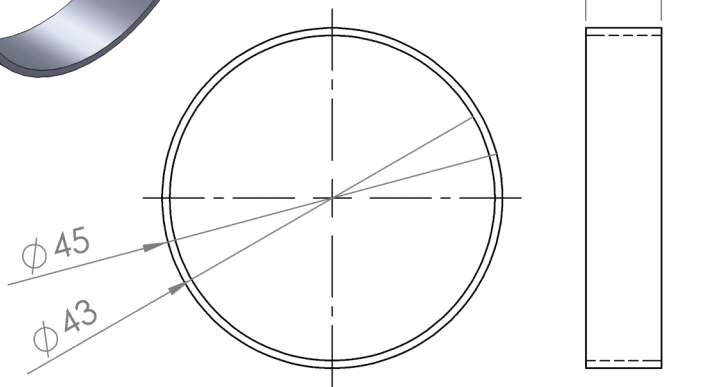


Support  
roulement

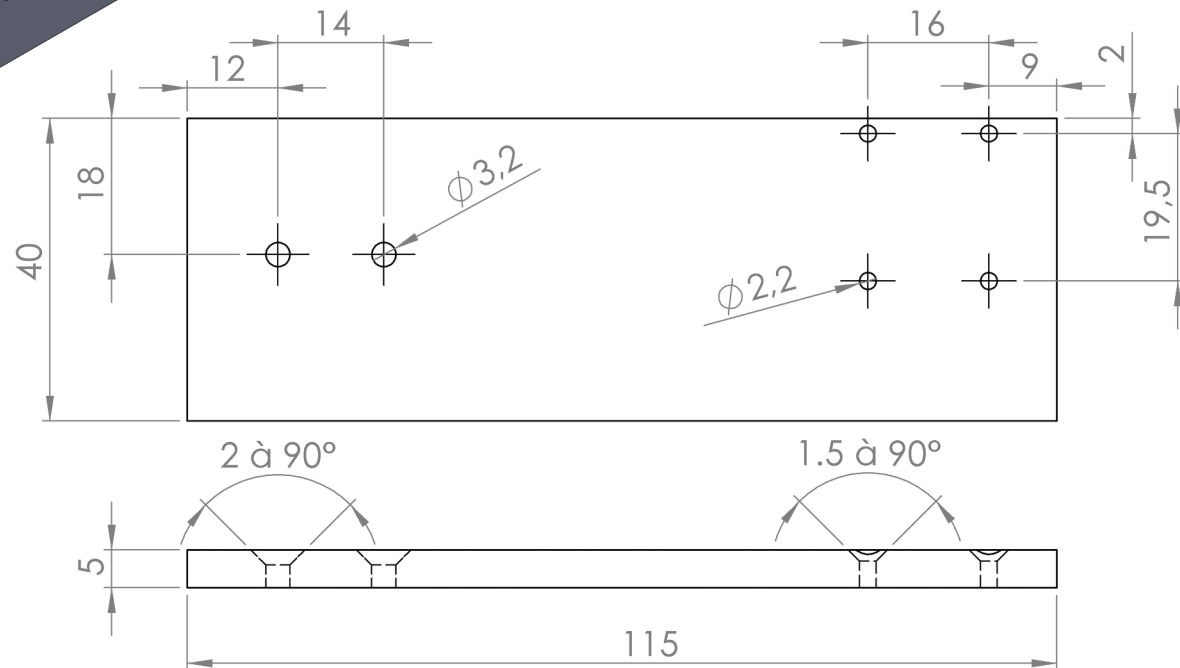




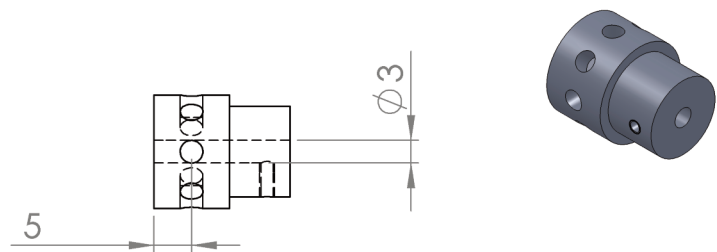
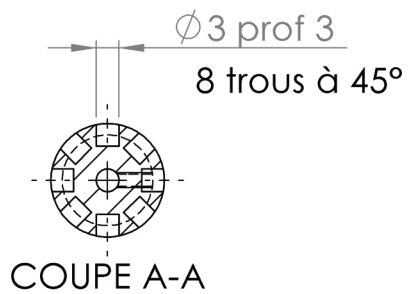
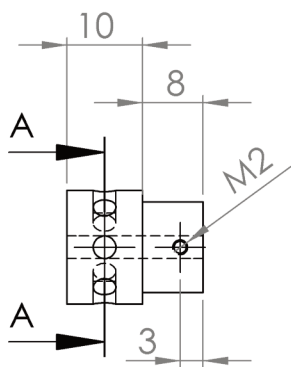
Volant



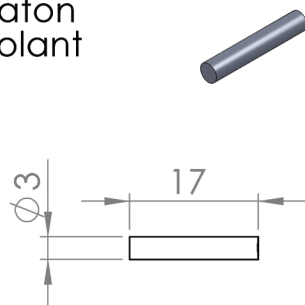
Socle



Moyeu volant



Baton volant



Collerette bois

