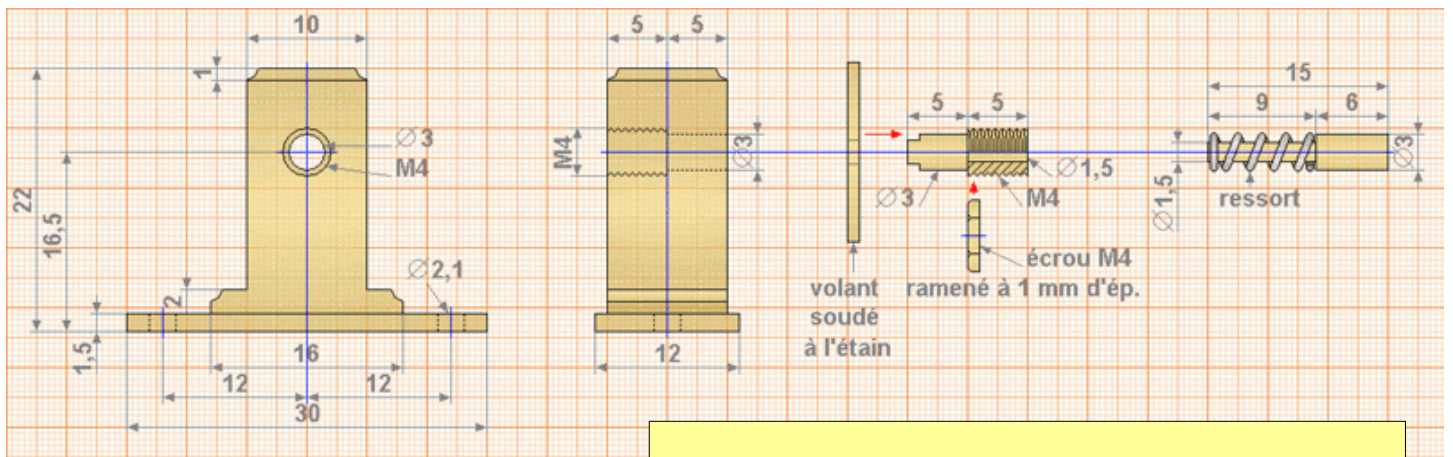
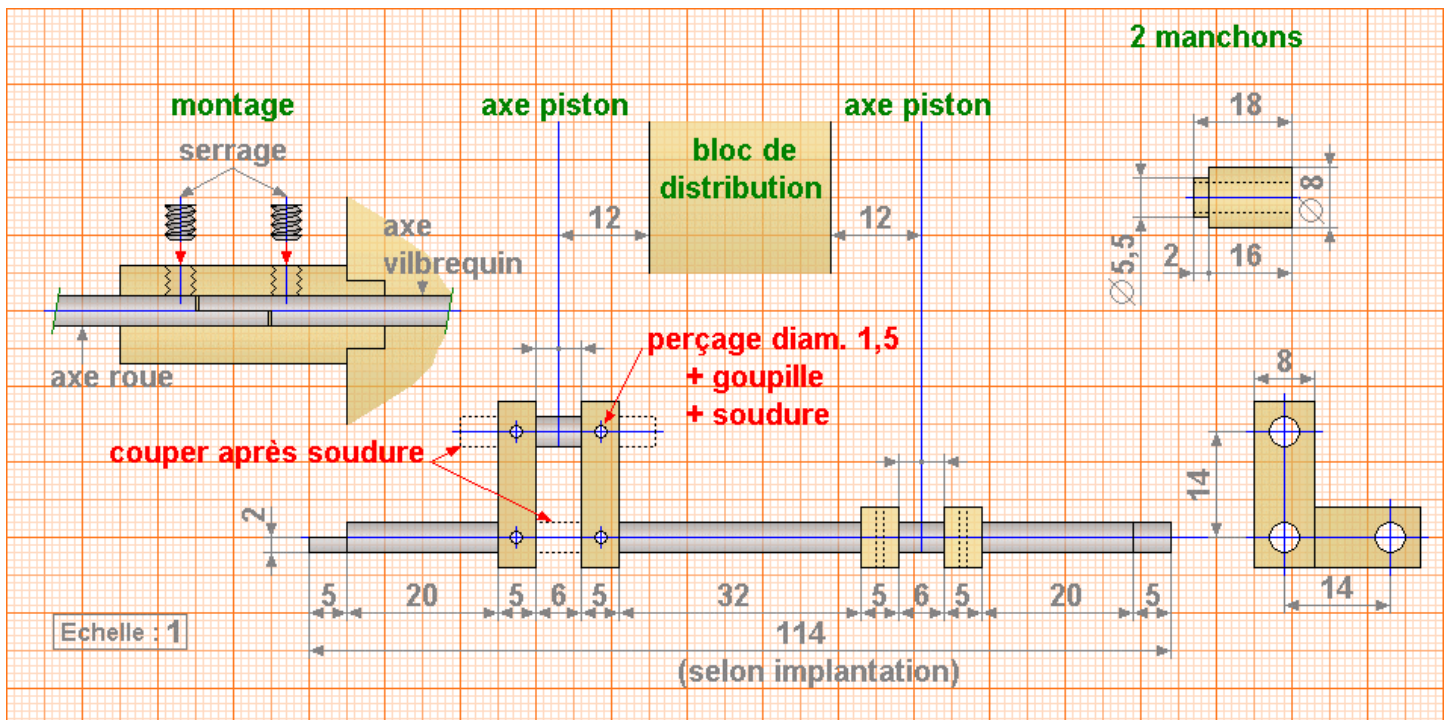


colonne et chape



poussoirs et vilebrequin



2 manchons

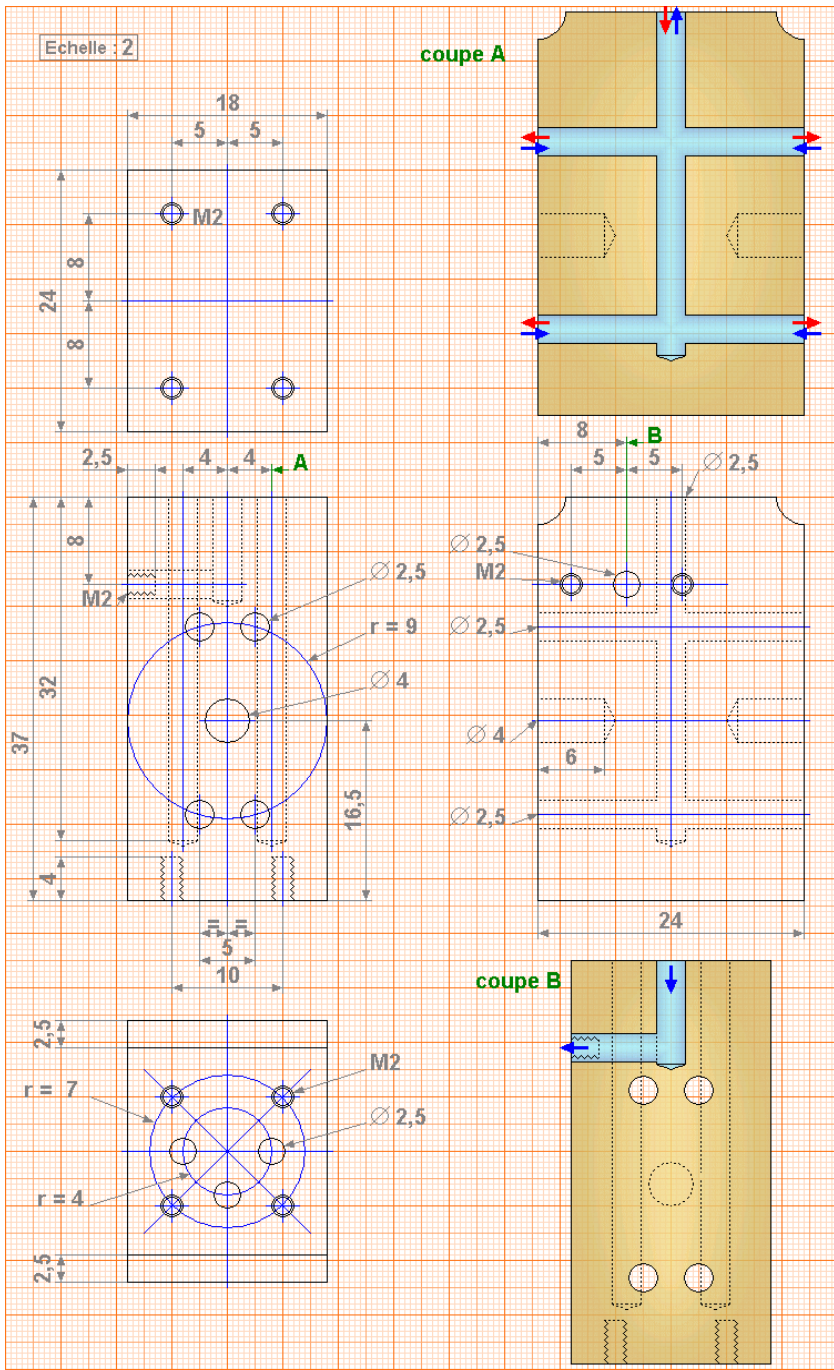
montage serrage
axe vilebrequin
axe roue
couper après soudure

axe piston
bloc de distribution
axe piston

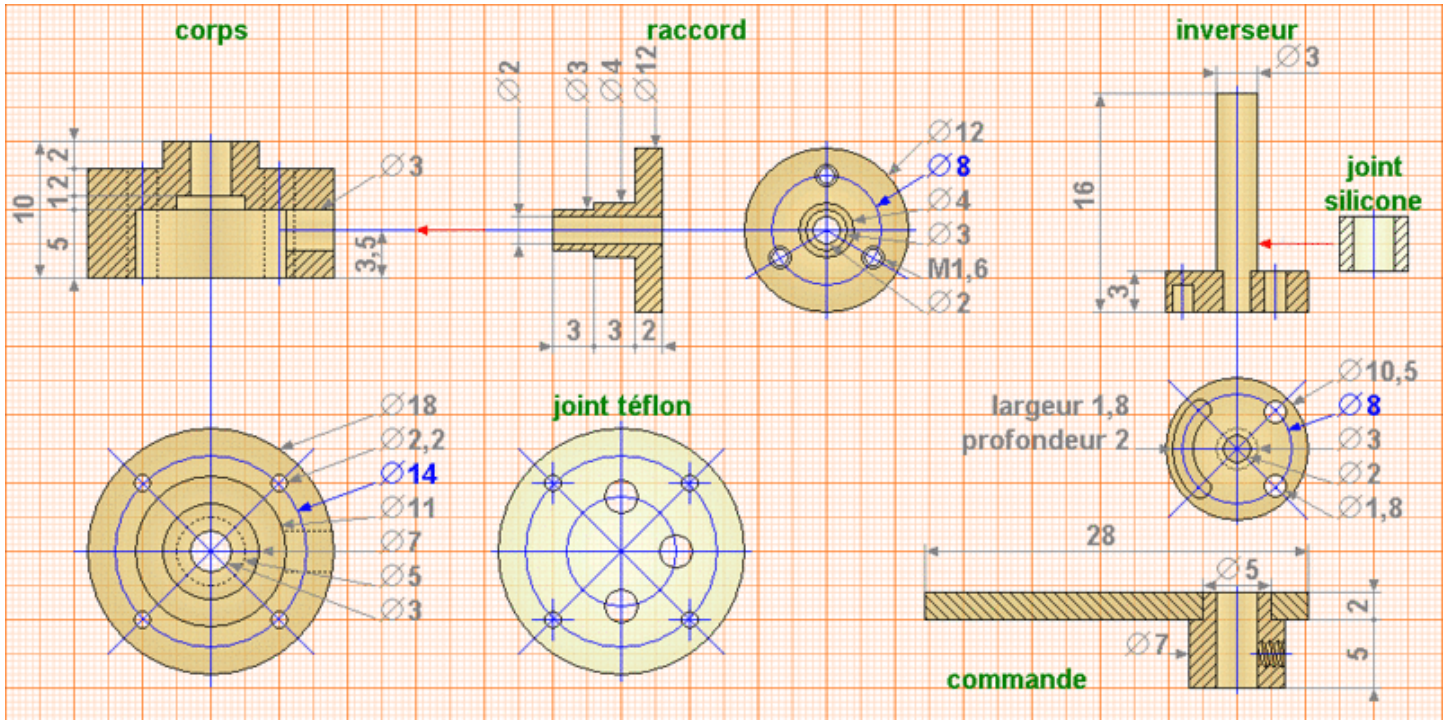
perçage diam. 1,5
+ goupille
+ soudure

Echelle : 1

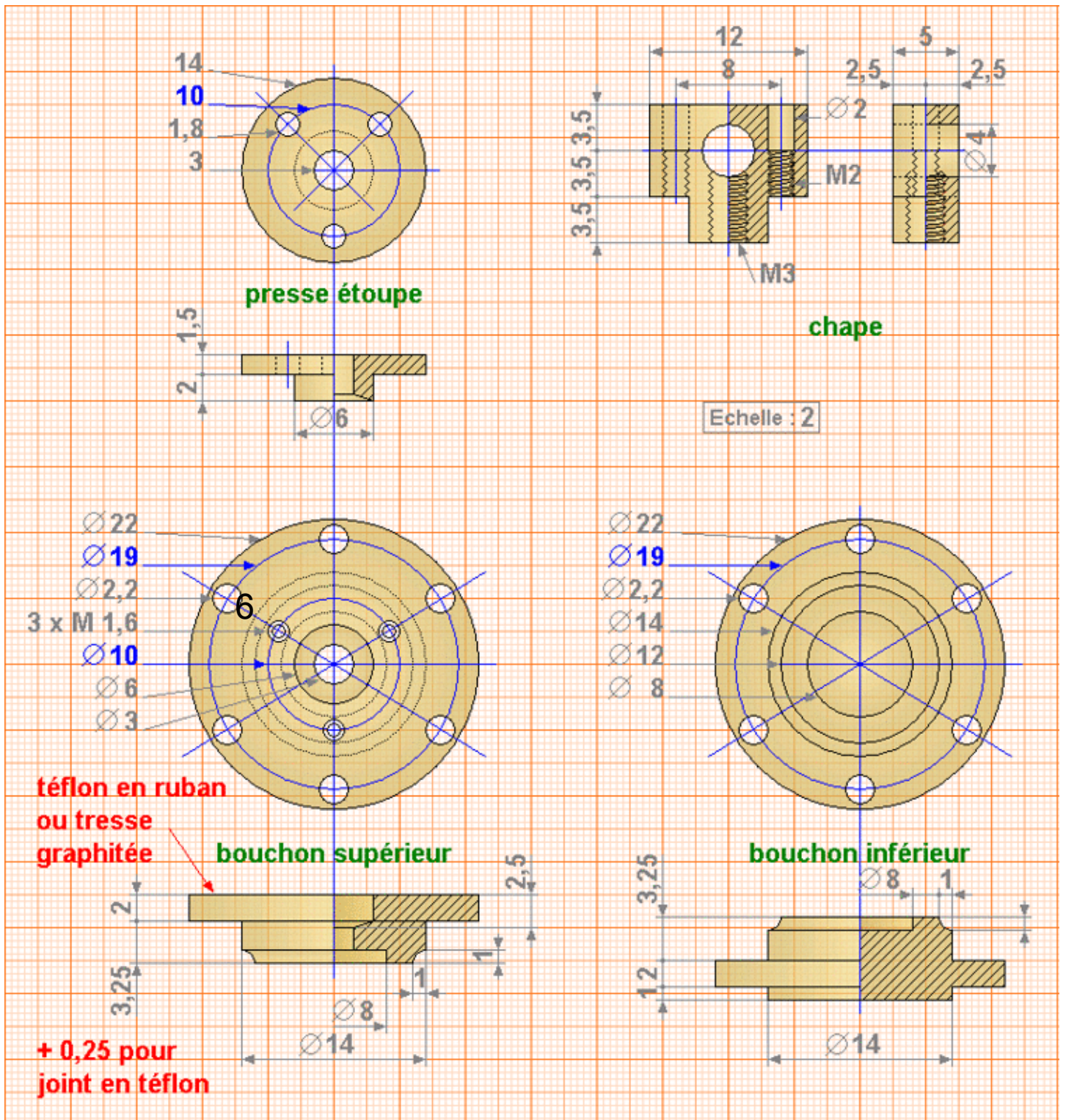
(selon implantation)



bloc de distribution et inverseur



les couvercles



Étude théorique, construction pas à pas, essais sur
www.vapeuretmodelesavapeur.com