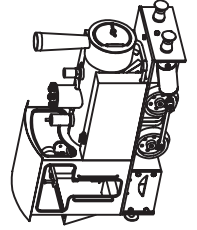
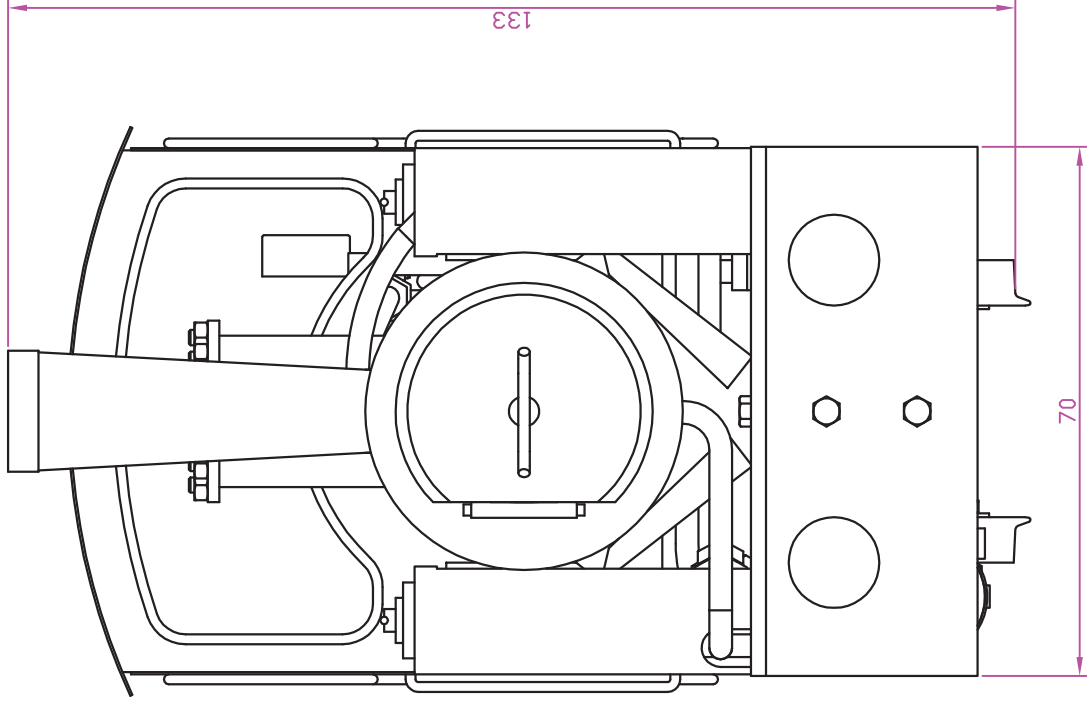
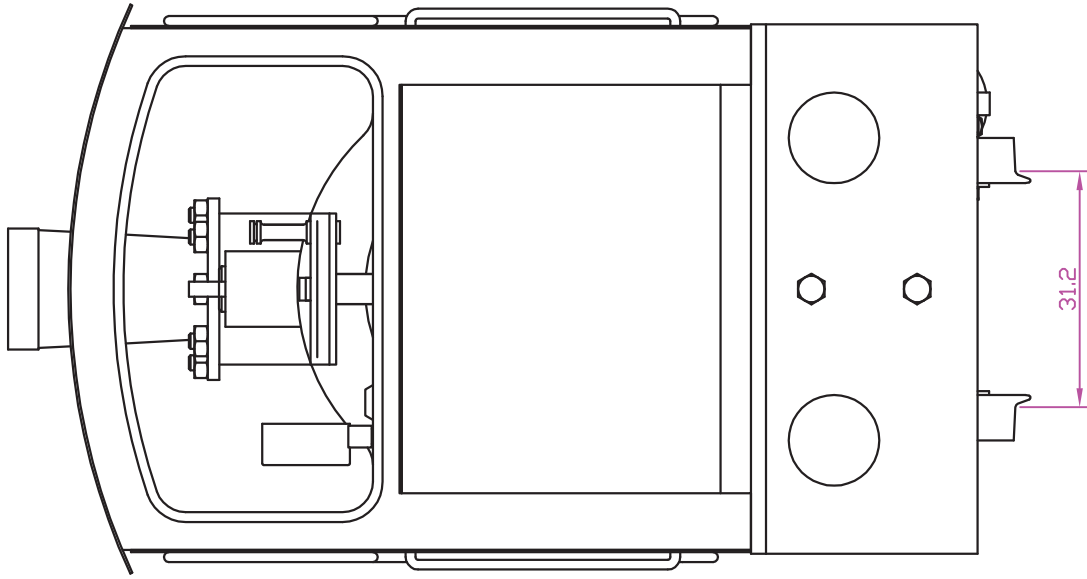
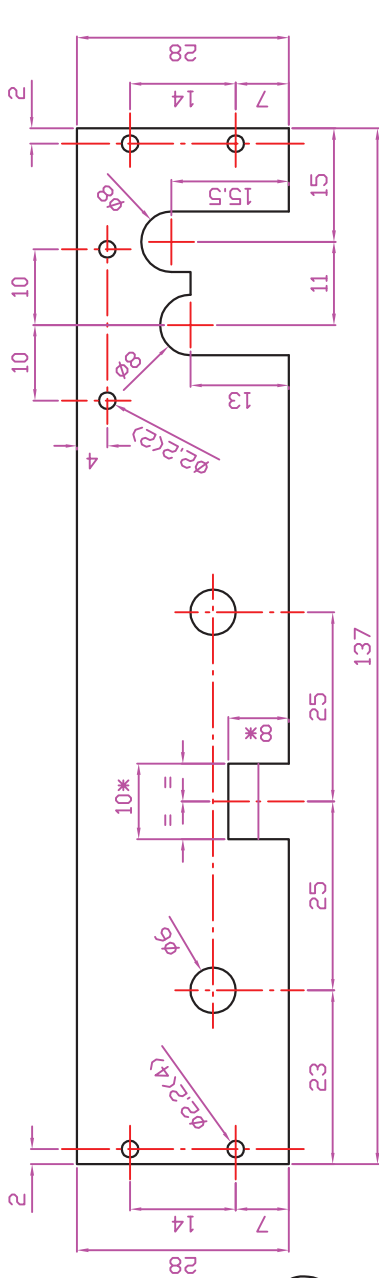


		BELLE TARAVANA		Etude et réalisation : J. CLABAUX		Dessins repris par : D. BOITIER	
Ecart : 0		Vole : 32		Date : 01/2019		Echelle : 1	
Designation : VUE LONGITUDINALE				N° de plan : BT001		Feuille N°: 01	
Format feuille : A4						Repère (s) : -	



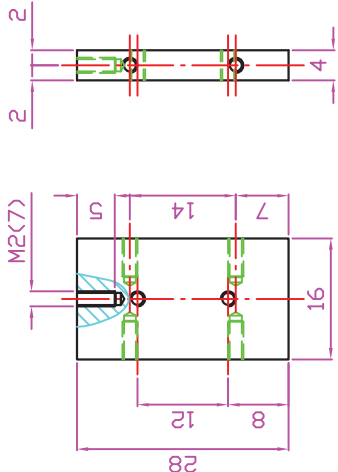
BELLE TARAVANA

Ecart : 0	Vole : 32	Echelle : 1	Date : 01/2019	Etude et réalisation : J. CLABAUX	Dessins repris par : D. BOITIER
Designation : VUE ARRIERE ET AVANT					
Format feuille : A4	N° de plan : BT001		Feuille N° : 02		Repère (s) : -

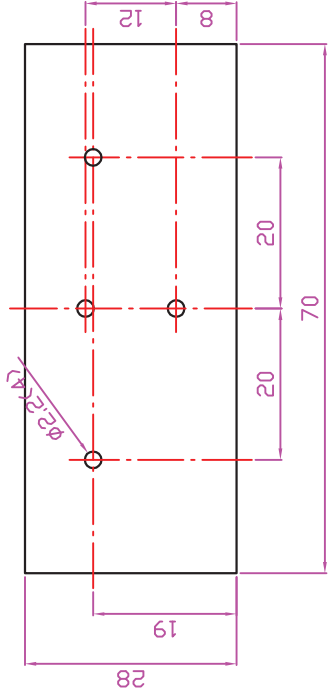


Rep : 01 - FLANC DE CHASSIS
 Qté : 2
 Mat : Alu épaisseur 2mm

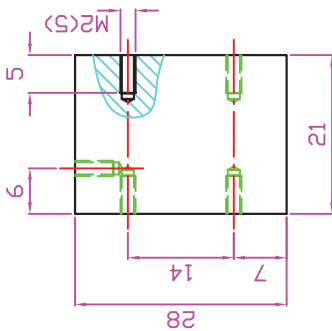
* uniquement sur le flan droit



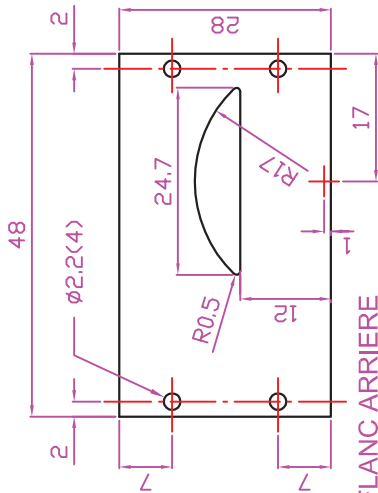
Rep : 02 - RENFORT AVANT
 Qté : 1
 Mat : Alu



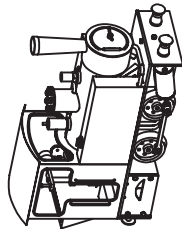
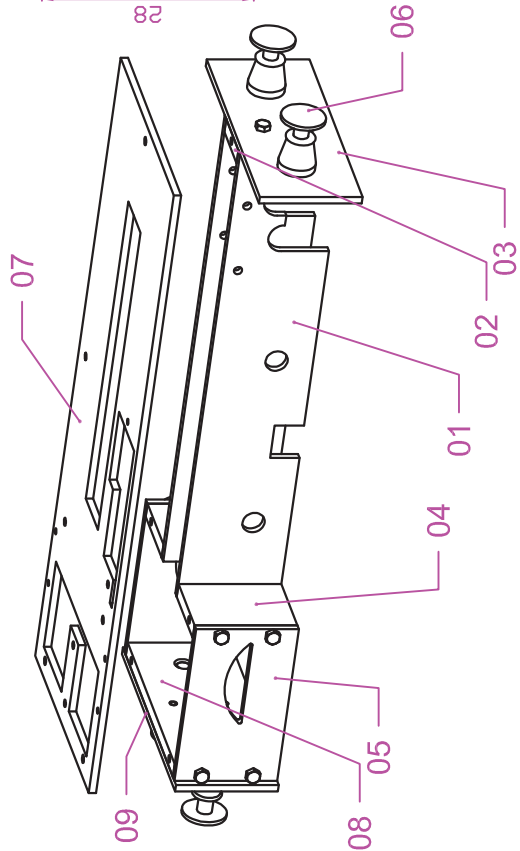
Rep : 03 - TRAVERSE AVANT
 Qté : 1
 Mat : Alu épaisseur 2mm



Rep : 04 - RENFORT CENTRAL
 Qté : 2
 Mat : Alu



Rep : 05 - FLANC ARRIERE
 Qté : 2
 Mat : Alu épaisseur 2mm



BELLE TARAVANA

Ecart : 0 Voie : 32 Echelle : 1 Date : 01/2019 Etude et réalisation : J. CLABAUX Dessins repris par : D. BOITIER

CHASSIS

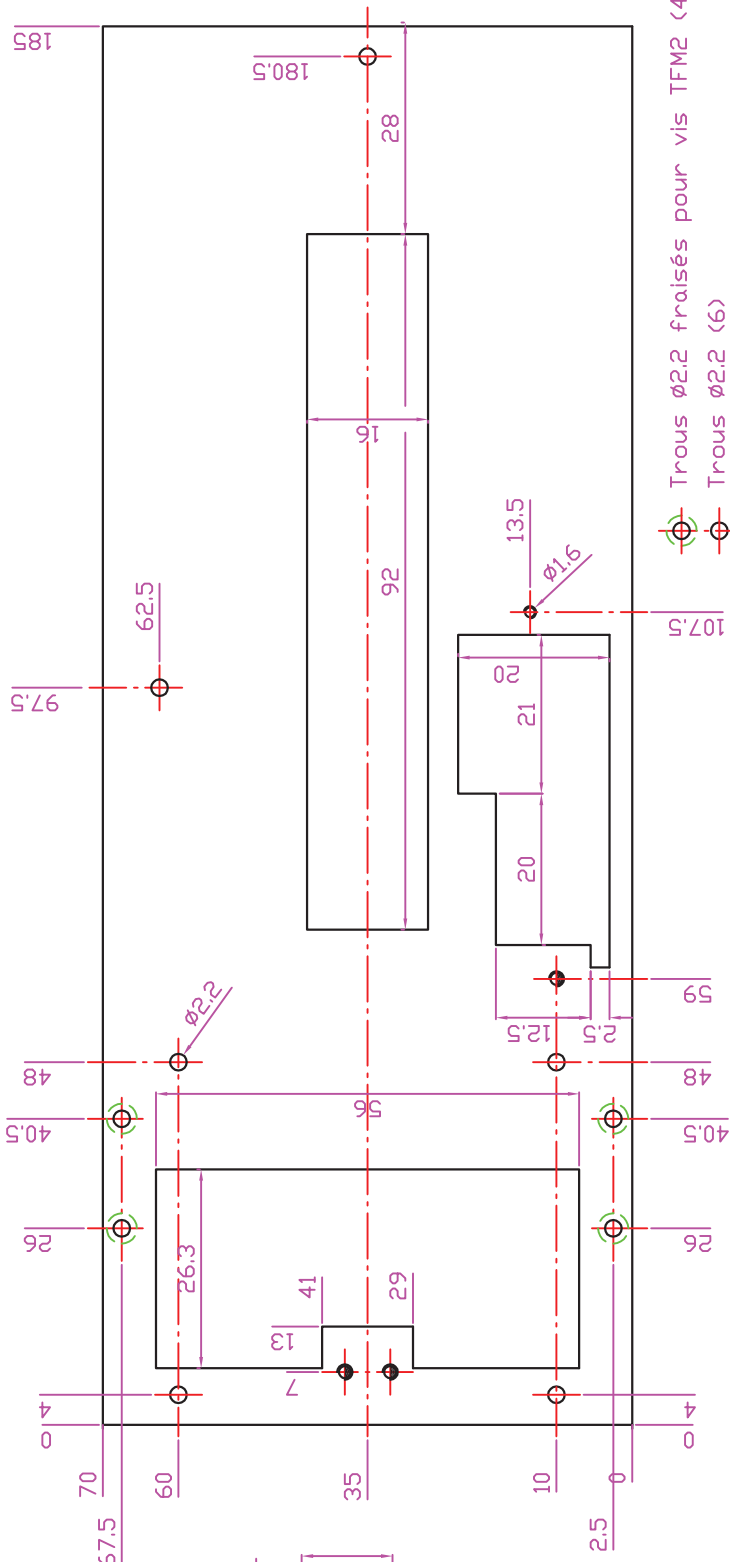
Format feuille : A4



N° de plan : BT002

Feuille N° : 01

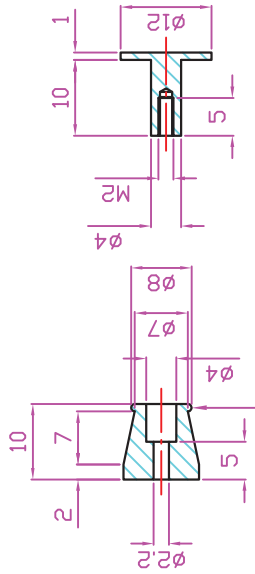
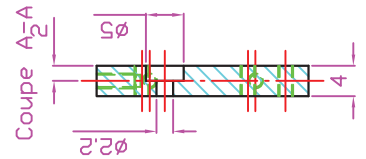
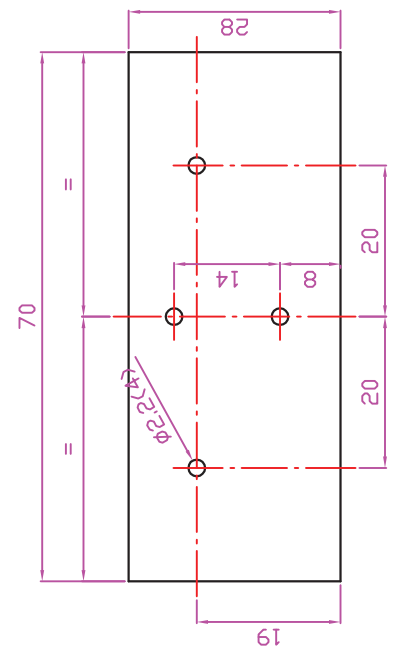
Repère (s) : 01 à 05



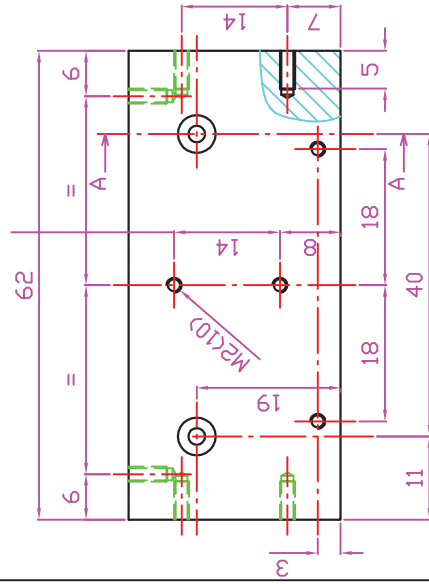
Trous $\phi 2.2$ fraisés pour vis TFM2 (4)
 Trous $\phi 2.2$ (6)
 Trous M2 (3)
 Trous M1.6 (1)

Rep : 07 - PLATELAGE
 Qté : 1
 Mat : Alu épaisseur 2mm

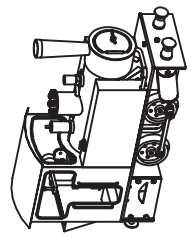
Rep : 09 - TRAVERSE ARRIERE
 Qté : 1
 Mat : Alu épaisseur 2mm



Rep : 06 - TAMPON
 Qté : 4 - 4 (wagon)
 Mat : Acier

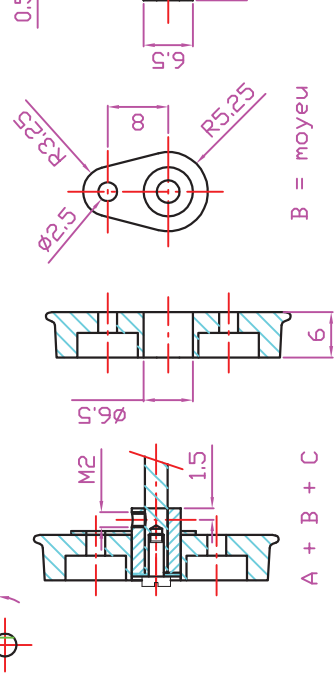
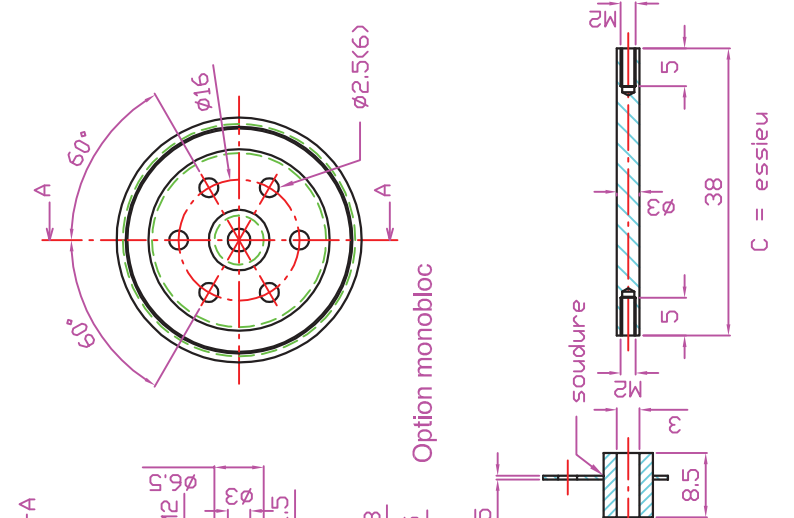
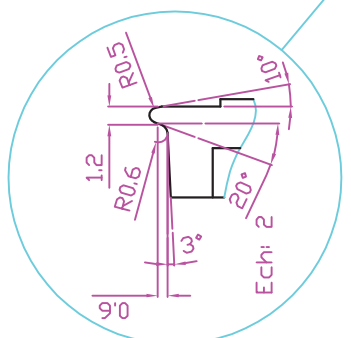
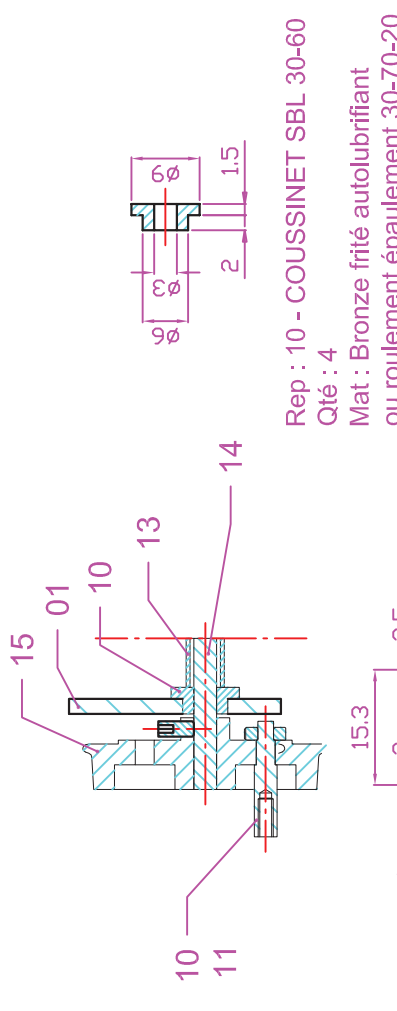


Rep : 08 - RENFORT ARRIERE
 Qté : 1
 Mat : Alu



BELLE TARAVANA

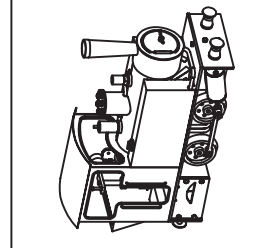
Ecart : 0	Voie : 32	Echelle : 1	Date : 01/2019	Etude et réalisation : J. CLABAUX	Dessins repris par : D. BOITIER
Designation : CHASSIS					
Format feuille : A4	N° de plan : BT002	Repre (s) : 02	06 à 09		



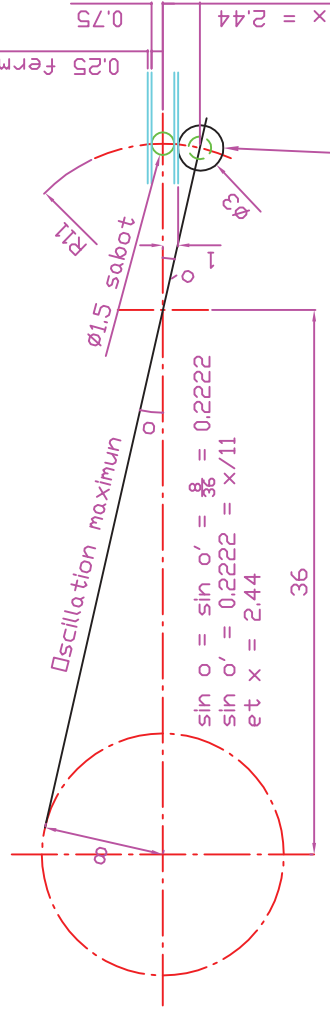
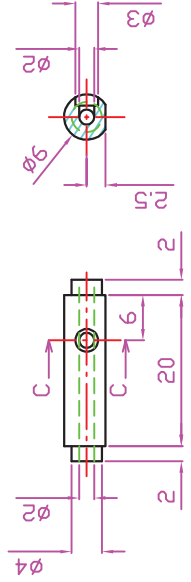
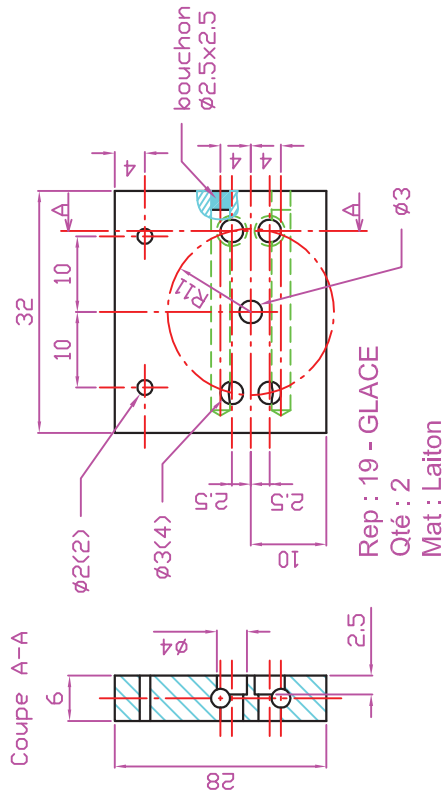
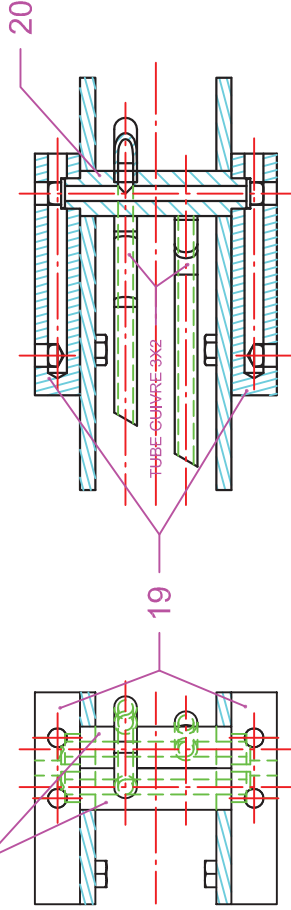
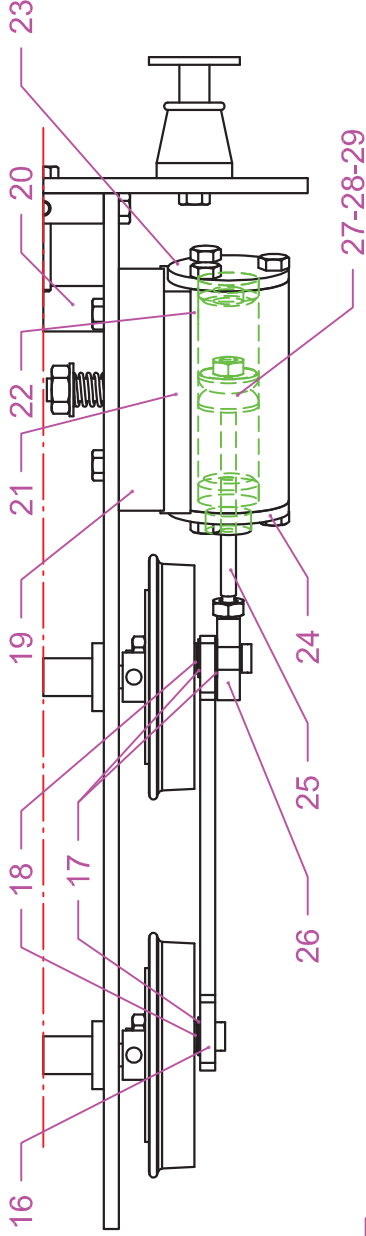
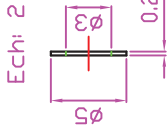
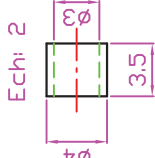
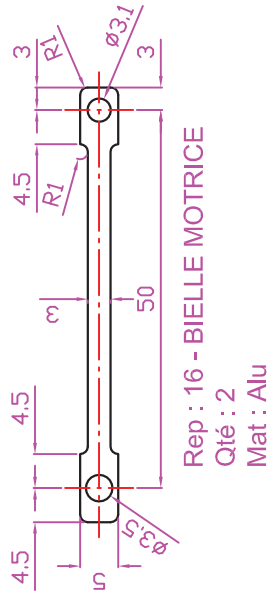
A = Roue Référence:
SV20W3 de chez Sierra.
(Atelier Vaporiste)

A + B + C

Option reconstituée

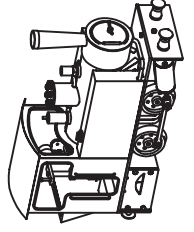


BELLE TARAVANA					Dessins repris par :	D. BOITIER					
Ecart :	0	Vole :	32	Echelle :	1	Date :	01/2019	Etude et réalisation :	J. CLABAUX		
Designation :		ROUE - MANETON						Feuille N° :	01	Repre (s) :	10 à 15
Format feuille :	A4	N° de plan :	BT003								

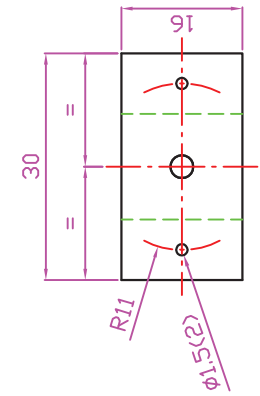


BELLE TARAVANA

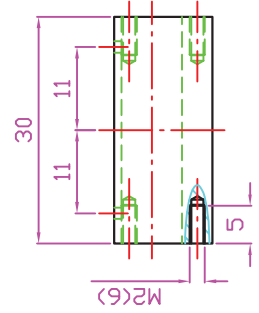
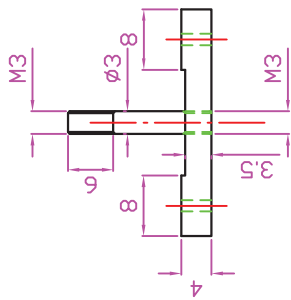
Écart : 0	Vole : 32	Echelle : 1	Date : 01/2019	Étude et réalisation : J. CLABAUX	Dessins repris par : D. BOITIER
Designation : BIELLE - GLACE - LIAISON VAPEUR			Feuille N° : 02		
Format feuille : A4			N° de plan : BT003		
			Repre (s) : 16 à 20		



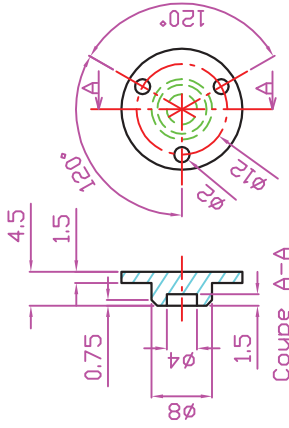
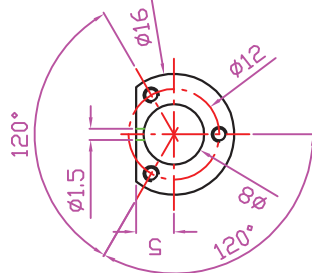
Rep : 20 - LIAISON VAPEUR
Qté : 2
Mat : Laiton



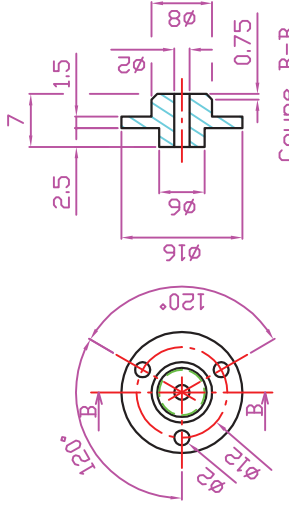
Rep : 21 - SABOT
Qté : 2
Mat : Laiton



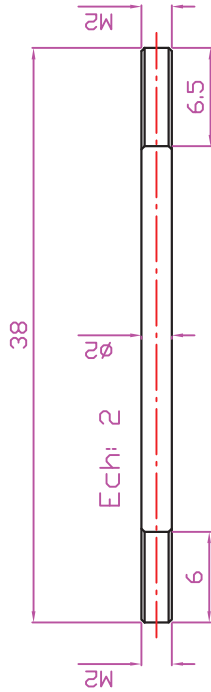
Rep : 22 - CYLINDRE
Qté : 2
Mat : Laiton



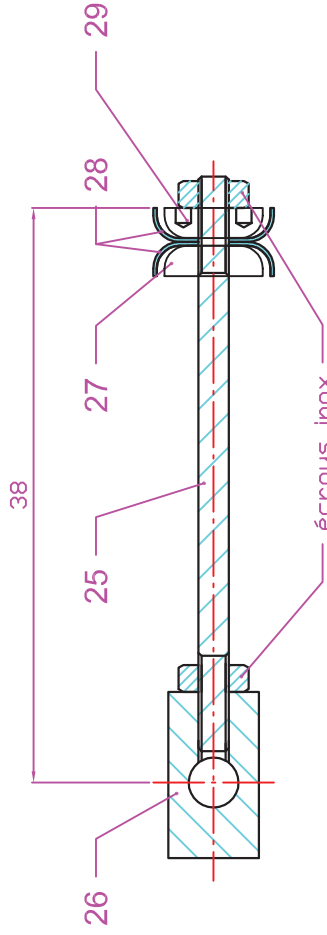
Rep : 23 - COUVERCLE AVANT
Qté : 2
Mat : Laiton



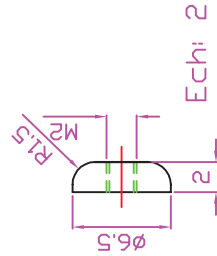
Rep : 24 - COUVERCLE ARRIERE
Qté : 2
Mat : Laiton



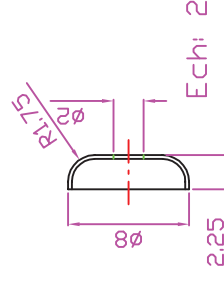
Rep : 25 - TIGE DE PISTON
Qté : 2
Mat : Laiton



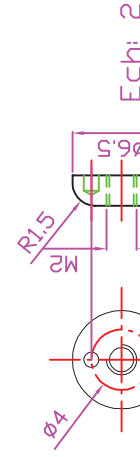
Rep : 29 - 1/2 PISTON AV
Qté : 2
Mat : Laiton ou Alu



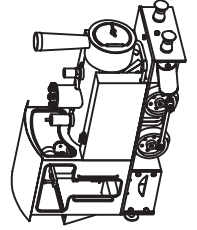
Rep : 27 - 1/2 PISTON AR
Qté : 2
Mat : Laiton ou Alu



Rep : 28 - Coupelle
Qté : 4
Mat : Téflon épais 0.25



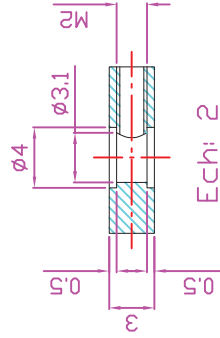
Ech: 2



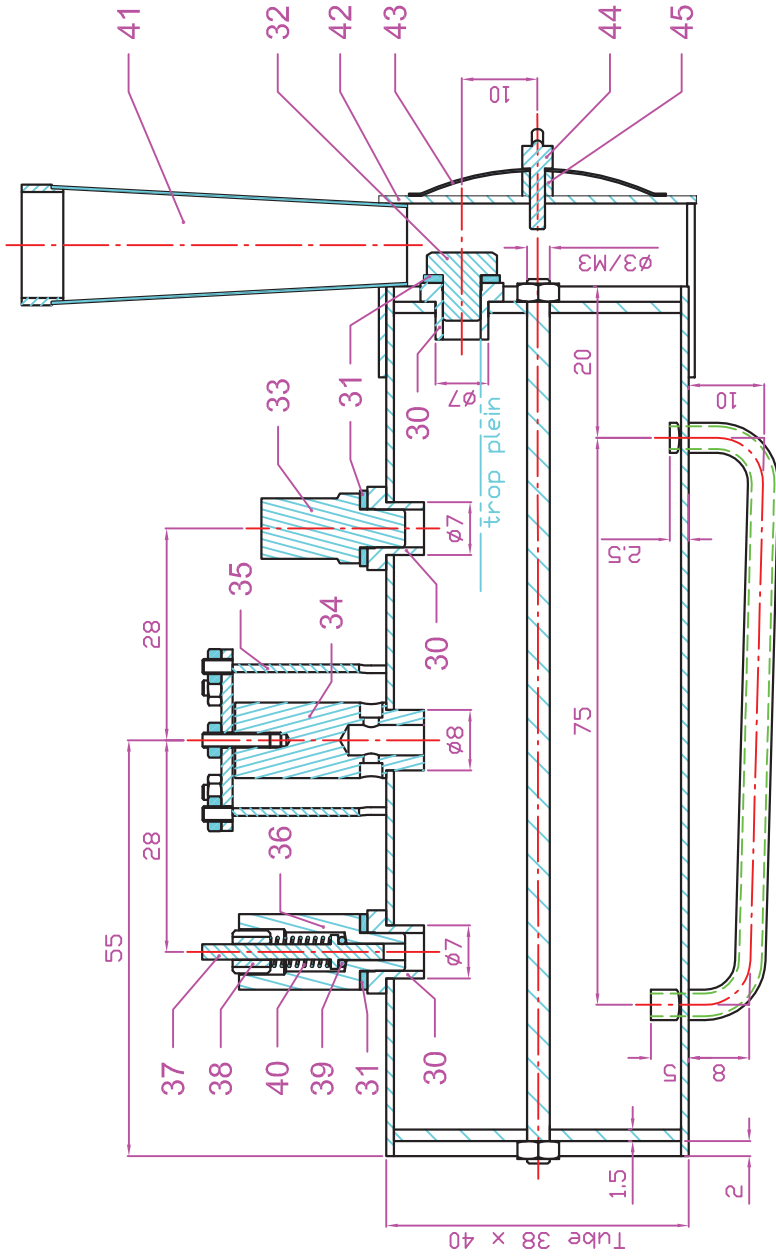
BELLE TARAVANA

Ecart : 0	Voie : 32	Echelle : 1	Date : 01/2019	Etude et réalisation : J. CLABAUX	Dessins repris par : D. BOITIER
Designation : SABOT - CYLINDRE - ENSEMBLE PISTON					
Format feuille : A4	N° de plan : BT003			Reprise (s) : 03 21 à 29	

Rep : 26 - CHAPE
Qté : 2
Mat : Laiton

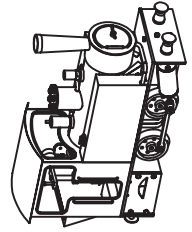


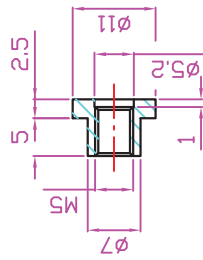
Ech: 2



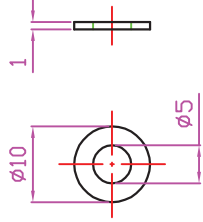
BELLE TARAVANA

Ecart : 0	Vole : 32	Echelle : 1	Date : 01/2019	Etude et réalisation : J. CLABAUX	Dessins repris par : D. BOITIER
Designation : ENSEMBLE CHAUDIERE					
Format feuille : A4	N° de plan : BT004		Feuille N° : 01		
			Repère (s) : -		

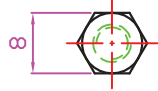




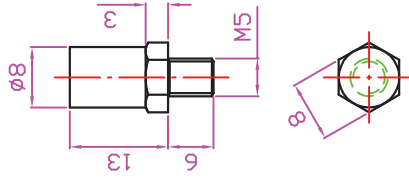
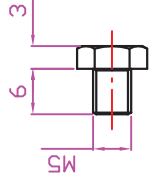
Rep : 30 - VIROLE
Qté : 3
Mat : Laiton



Rep : 31 - JOINT
Qté : 3
Mat : Téflon

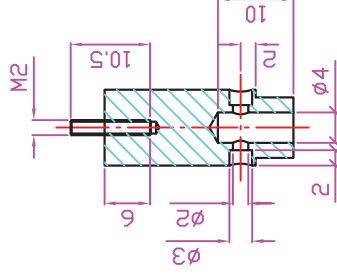


Rep : 32 - BOUCHON TROP PLEIN
Qté : 1
Mat : Laiton

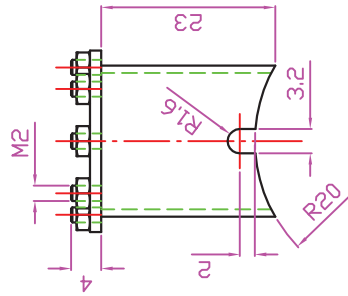
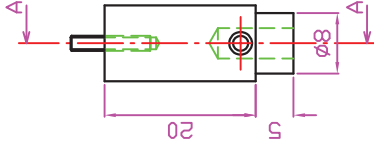


Rep : 33 - BOUCHON REMPLISSAGE
Qté : 1
Mat : Laiton

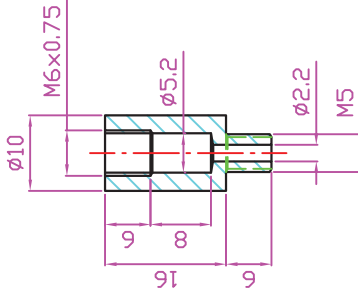
Coupe A-A



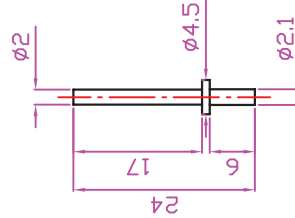
Rep : 34 - PRISE VAPEUR
Qté : 1
Mat : Laiton



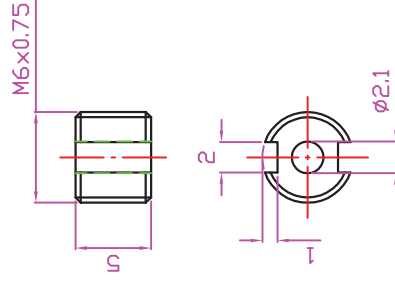
Rep : 35 - DOME VAPEUR
Qté : 1
Mat : Laiton



Rep : 36 - CORPS DE SOUPE
Qté : 1
Mat : Laiton



Rep : 37 - SOUPE
Qté : 1
Mat : Laiton



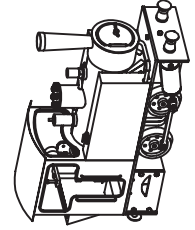
Rep : 38 - ECROU DE TARAGE
Qté : 1
Mat : Laiton



Rep : 39 - Joint torique
4.2.1
Qté : 1



Rep : 40 - Ressort
Qté : 1



BELLE TARAVANA

Ecart : 0	Voie : 32	Echelle : 1	Date : 01/2019	Etude et réalisation : J. CLABAUX	Dessins repris par : D. BOITIER
-----------	-----------	-------------	----------------	-----------------------------------	---------------------------------

Designation :

ELEMENTS CHAUDIERE

Format feuille :

A4

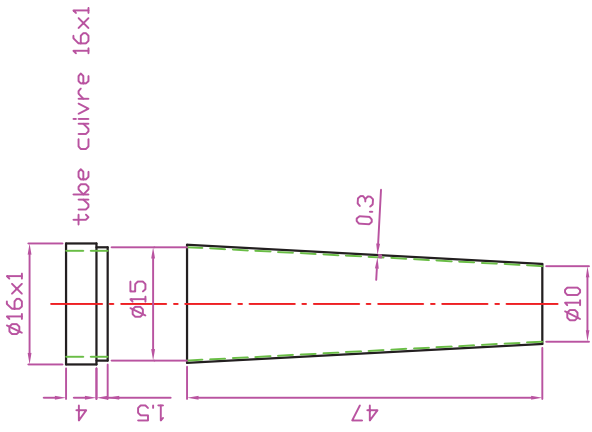
N° de plan :

BT004

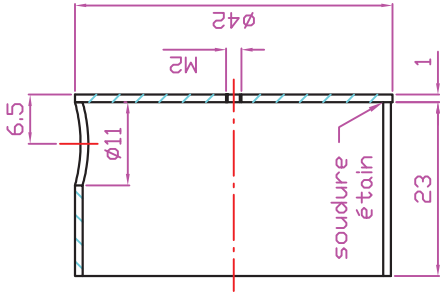
Repre (s) :

02

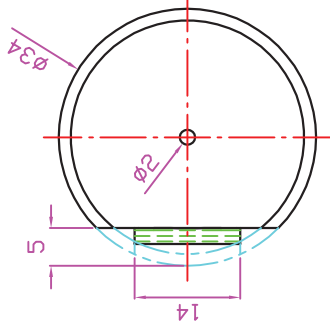
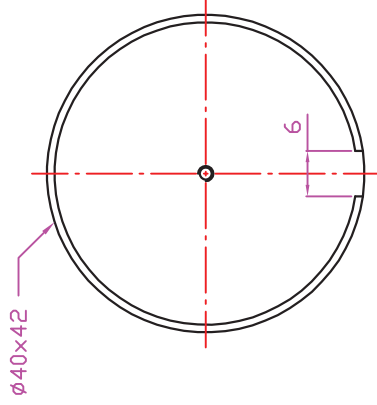
30 à 40



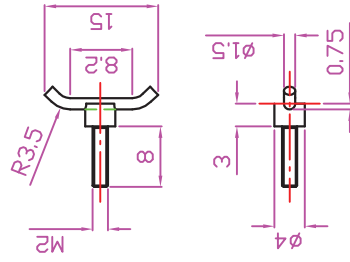
Rep : 41 - CHEMINÉE
Qté : 1
Mat : Tôle 3/10



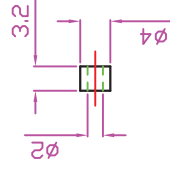
Rep : 42 - BOITE A FUMEE
Qté : 1
Mat : Cuivre/Laiton



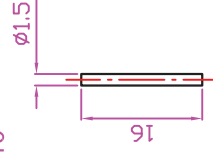
Rep : 43 - PORTE DE BOITE A FUMEE
Qté : 1
Mat : Tôle 3/10



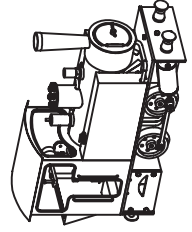
Rep : 44 - VOLANT
Qté : 1
Mat : Laiton



Rep : 45 - ENTRETOISE
Qté : 1
Mat : Laiton



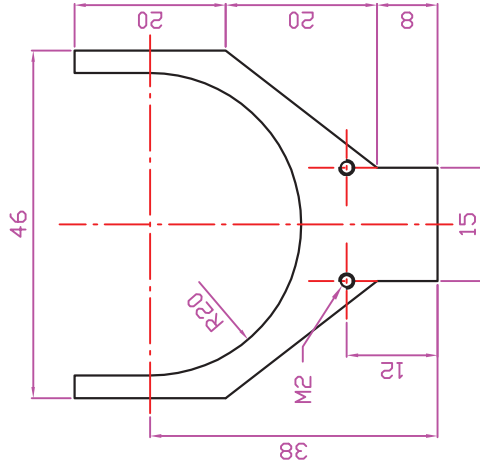
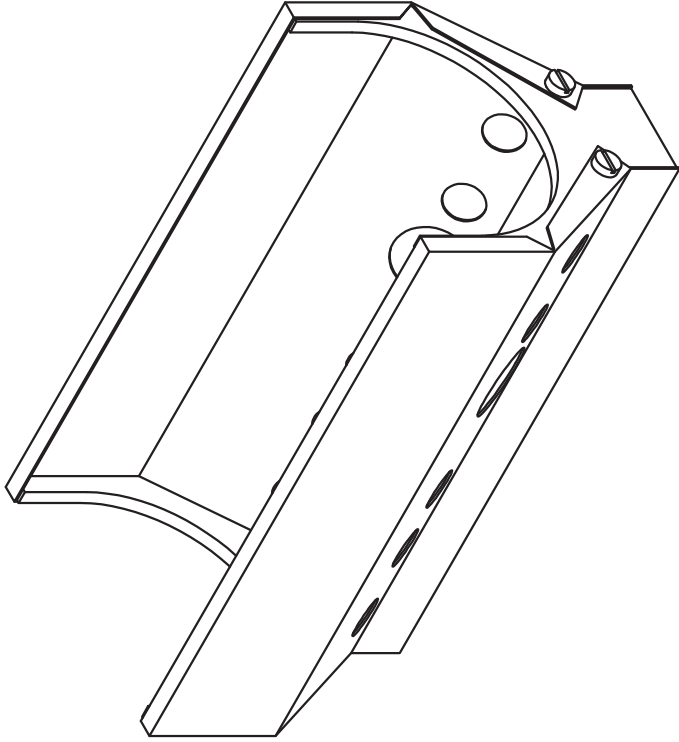
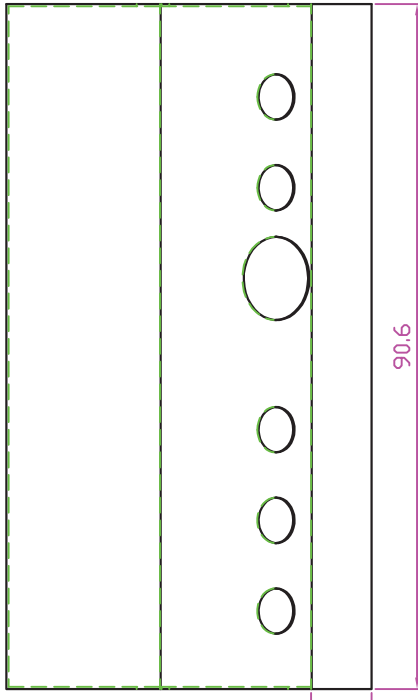
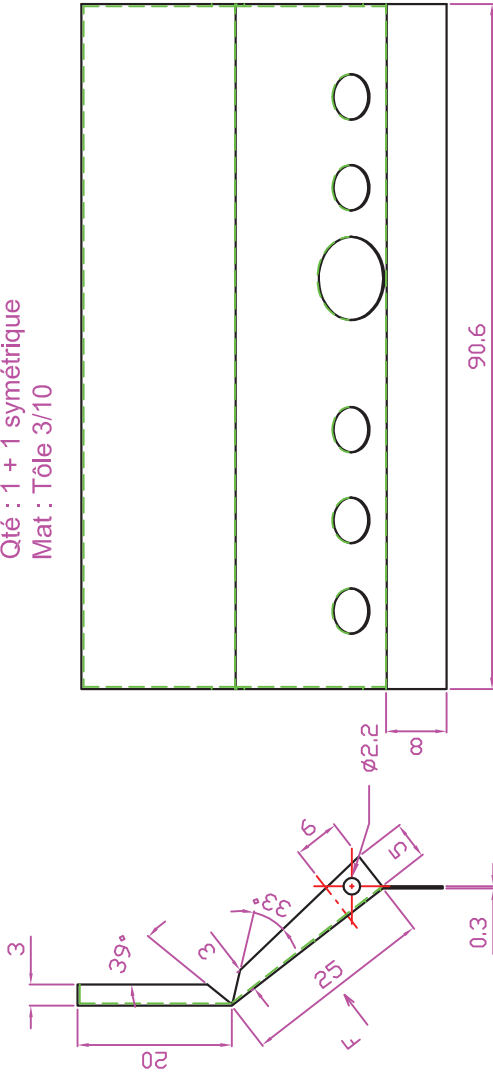
Rep : 46 - AXE DE PORTE
Qté : 1
Mat : Laiton



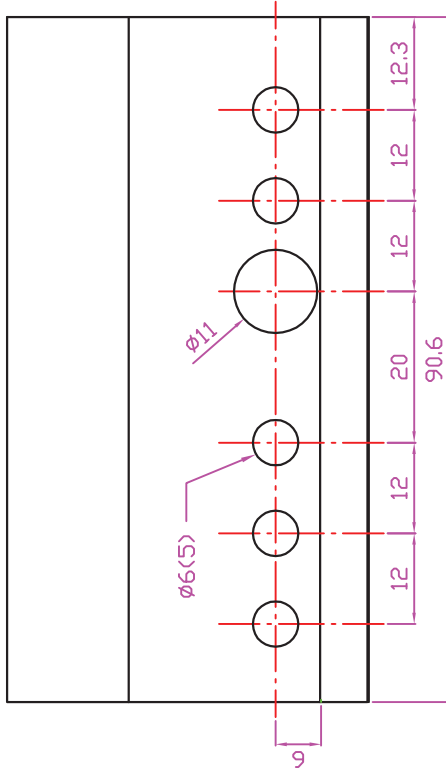
BELLE TARAVANA

Ecart : 0	Vole : 32	Echelle : 1	Date : 01/2019	Etude et réalisation : J. CLABAUX	Dessins repris par : D. BOITIER
Designation : BOITE A FUMEE					
Format feuille : A4	N° de plan : BT004		Feuille N° : 03	Repère (s) : 41 à 46	

FLANC
 Qté : 1 + 1 symétrique
 Mat : Tôle 3/10

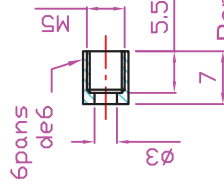
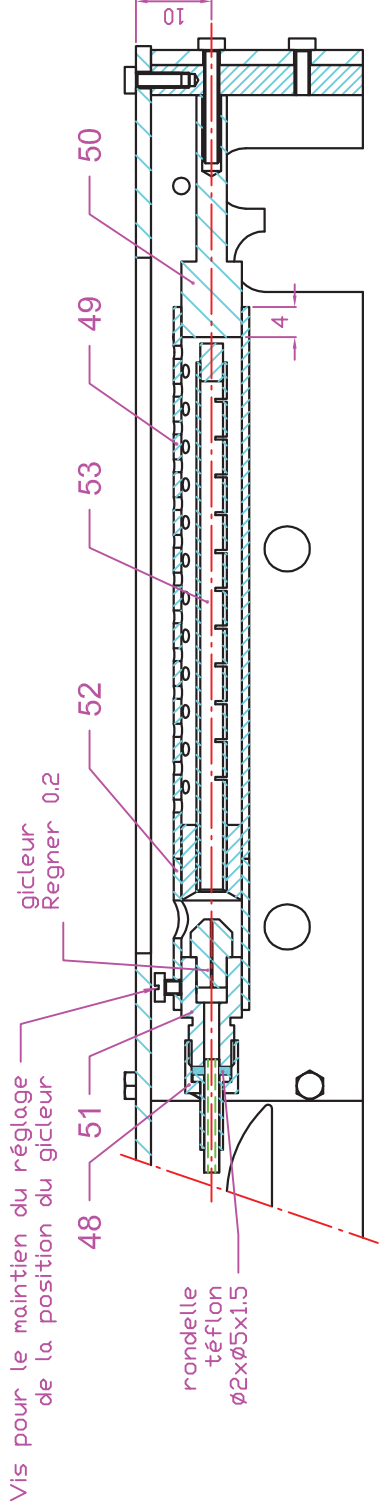


FACE
 Qté : 2
 Mat : Aluminium épaisseur 2mm

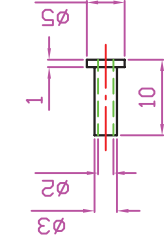


Vue suivant F

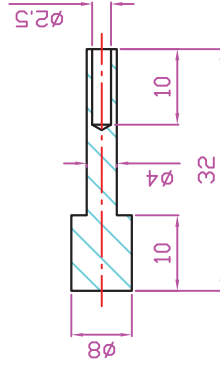
		BELLE TARAVANA		Étude et réalisation : J. CLABAUX		Dessins repris par : D. BOITIER	
Ecart : 0		Vole : 32		Date : 01/2019		Dessins repris par : D. BOITIER	
Échelle : 1		N° de plan : BT004		Feuille N° : 04		Repère (s) : 47	
Designation : ENVELOPPE DE CHAUDIERE		Format feuille : A4		N° de plan : BT004		Repère (s) : 47	



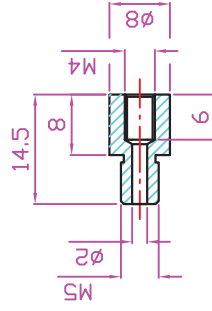
Rep : 48 - RACCORD GAZ
Qté : 1
Mat : Laiton



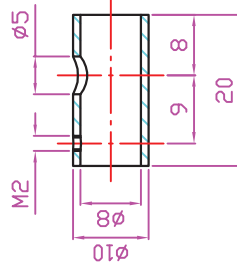
Rep : 49 - TUBE PERFORE
Qté : 1
Mat : Tube laiton 8x10



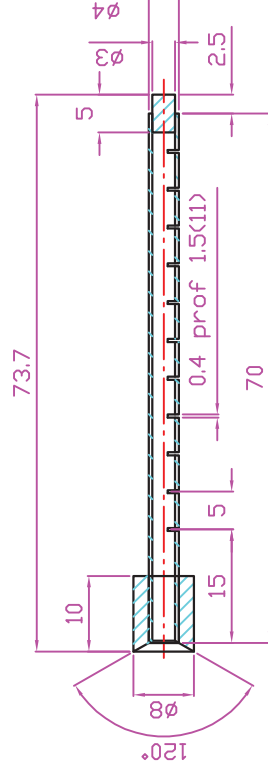
Rep : 50 - BOUCHON AVANT
Qté : 1
Mat : Laiton



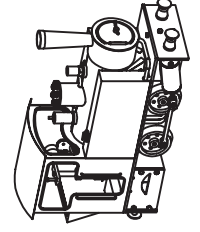
Rep : 51 - SUPPORT GICLÉUR
Qté : 1
Mat : Laiton



Rep : 52 - BAGUE DE PRISE D'AIR
Qté : 1
Mat : Laiton

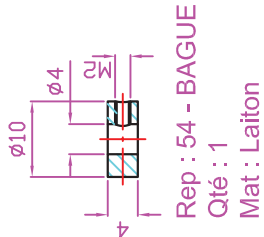


Rep : 53 - TUBE CENTRAL
Qté : 1
Mat : Laiton

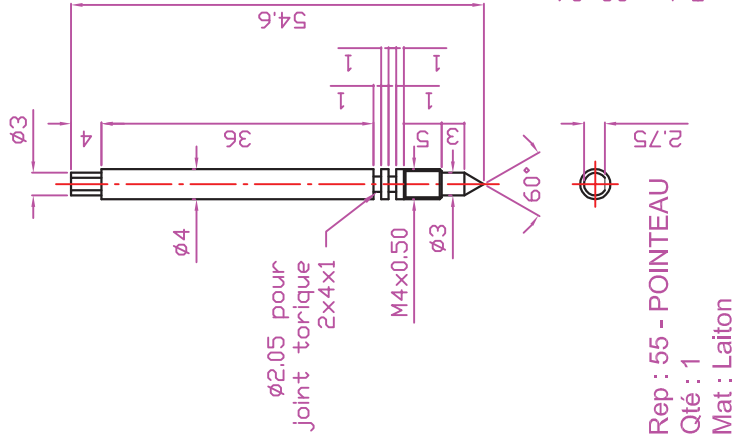


BELLE TARAVANA

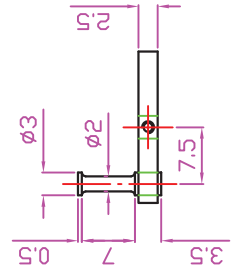
Ecart : 0	Vole : 32	Echelle : 1	Date : 01/2019	Etude et réalisation : J. CLABAUX	Dessins repris par : D. BOITIER
Designation : BRULEUR					
Format feuille : A4	N° de plan : BT005		Feuille N° : 01	Repère (s) : 48 à 53	



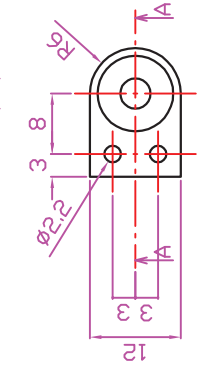
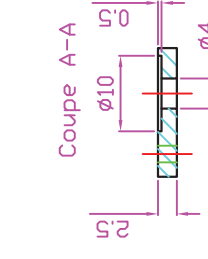
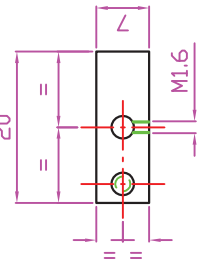
Rep : 54 - BAGUE
Qté : 1
Mat : Laiton



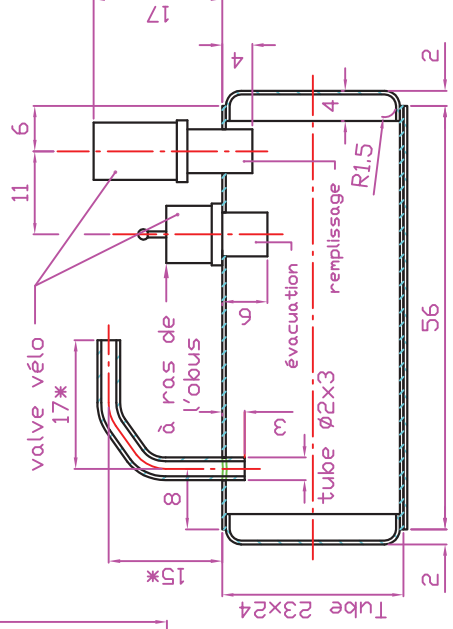
Rep : 55 - POINTEAU
Qté : 1
Mat : Laiton



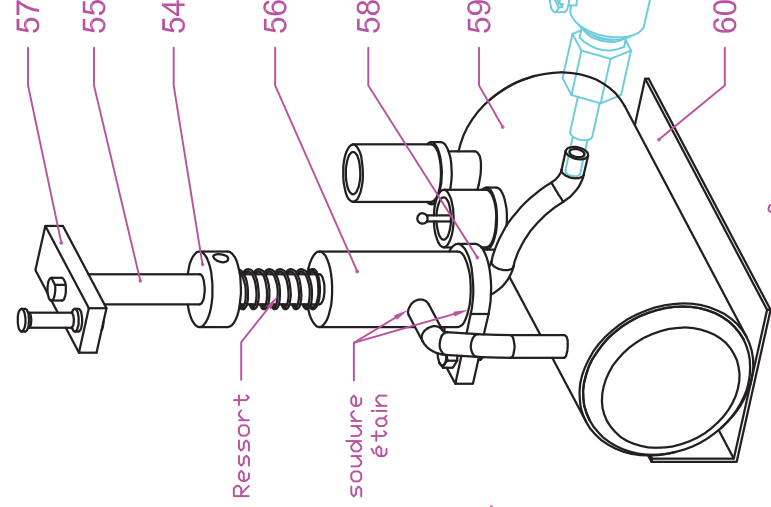
Rep : 57 - MANETTE DE CDE
Qté : 1
Mat : Laiton



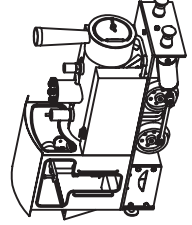
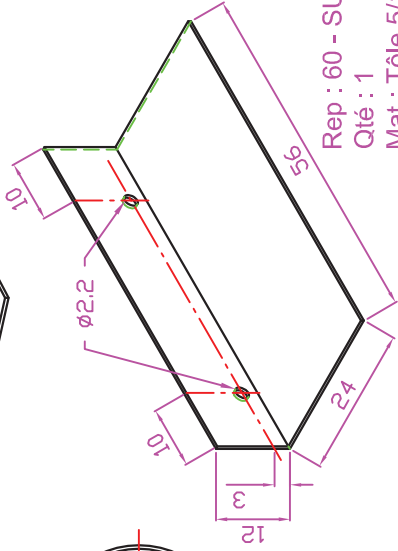
Rep : 58 - SUPPORT DE VANNE
Qté : 1
Mat : Laiton



Rep : 59 - RESERVOIR GAZ
Qté : 1
Mat : Laiton / Cuivre brasé à l'argent



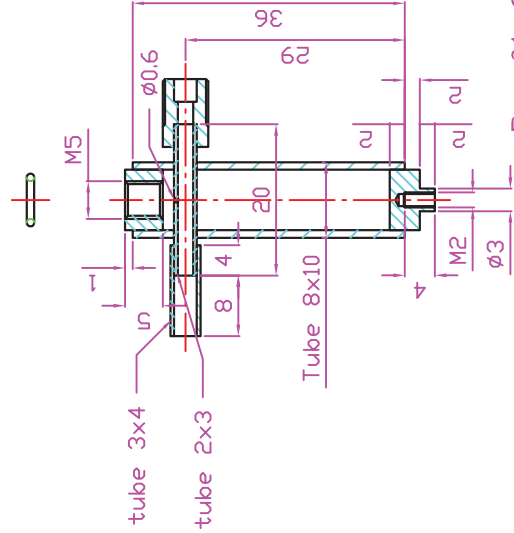
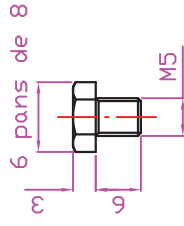
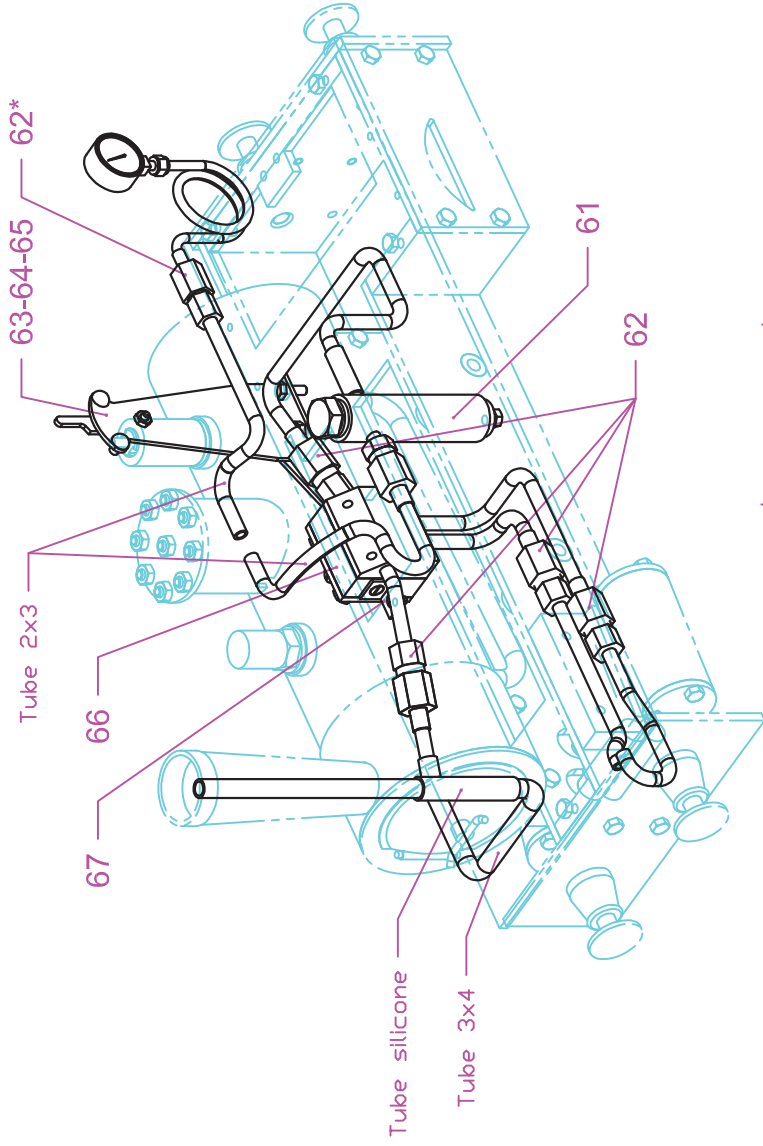
Rep : 60 - SUPPORT RESERVOIR GAZ
Qté : 1
Mat : Tôle 5/10



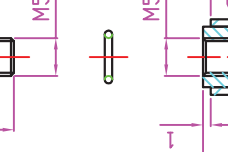
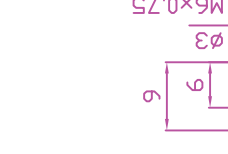
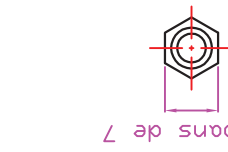
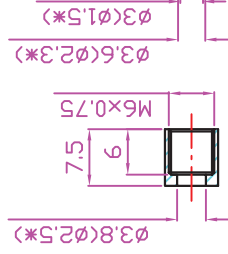
Rep : 56 - CORPS DE VANNE
Qté : 1
Mat : Laiton

BELLE TARAVANA

Écart : 0	Voie : 32	Echelle : 1	Date : 01/2019	Étude et réalisation : J. CLABAUX	Dessins repris par : D. BOITIER
Designation : VANNE D'ALIMENTATION GAZ					
Format feuille : A4	N° de plan : BT005		Repre (s) : 02 54 à 60		
Feuille N° :					



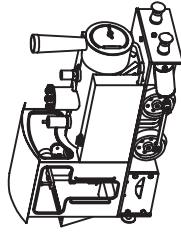
Rep : 61 - GRAISSEUR
 Qté : 1
 Mat : Laiton

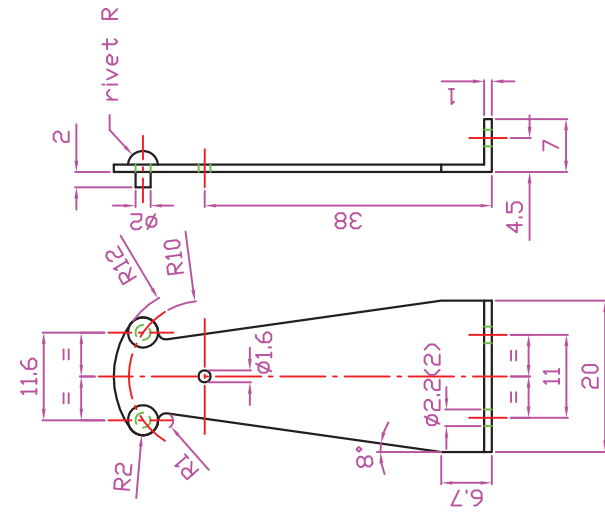


Rep : 62 - RACCORD VAPEUR
 Qté : 4 + 1 (* raccord manomètre)
 Mat : Laiton / Téflon

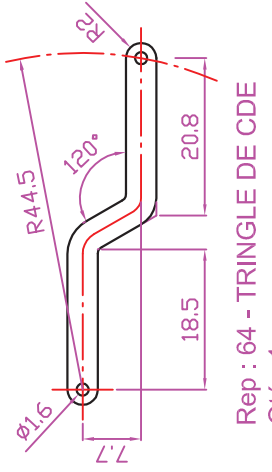
BELLE TARAVANA

Écart : 0	Vole : 32	Echelle : 1	Date : 01/2019	Étude et réalisation : J. CLABAUX	Dessins repris par : D. BOITIER
Designation : CIRCUIT VAPEUR - GRAISSEUR - RACCORD VAPEUR				Feuille N° :	
Format feuille : A4				N° de plan : BT006	
				Repre (s) :	
				01 61 et 62	

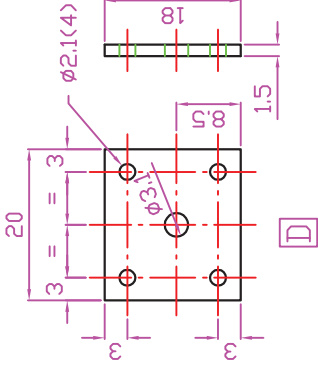




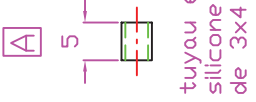
Rep : 63 - SUPPORT
Qté : 1
Mat : Laiton épaisseur 1mm



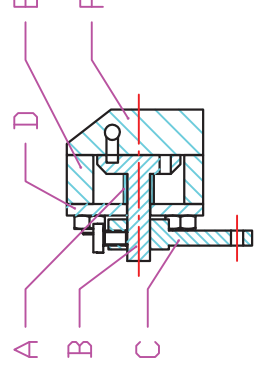
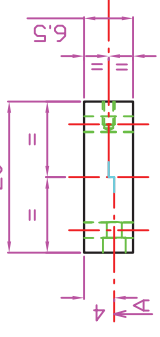
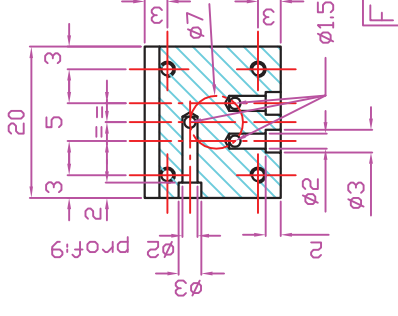
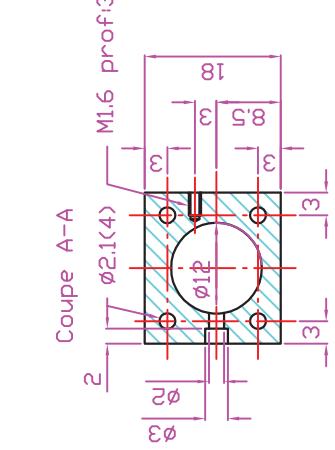
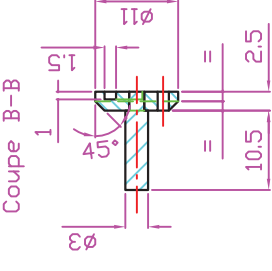
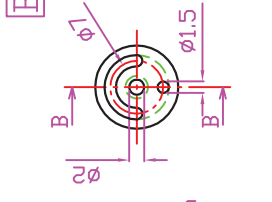
Rep : 64 - TRINGLE DE CDE
Qté : 1
Mat : Laiton épaisseur 1mm



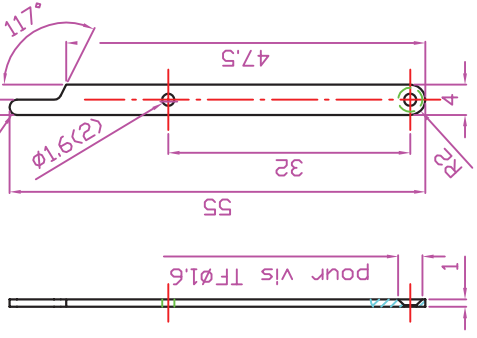
Rep : 65 - LEVIER DE COMMANDE
Qté : 1
Mat : Laiton épaisseur 1mm



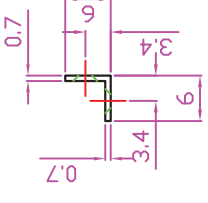
tuyau en silicone de 3x4



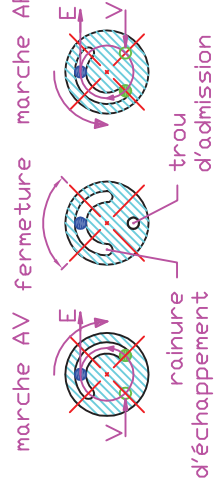
Rep : 66 - INVERSEUR
Qté : 1
Mat : Laiton/Silicone



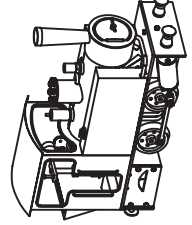
Rep : 65 - LEVIER DE COMMANDE
Qté : 1
Mat : Laiton épaisseur 1mm



2 trous pour vis TF M1.6

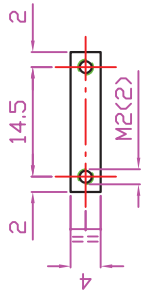
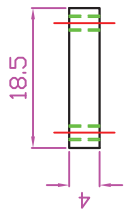
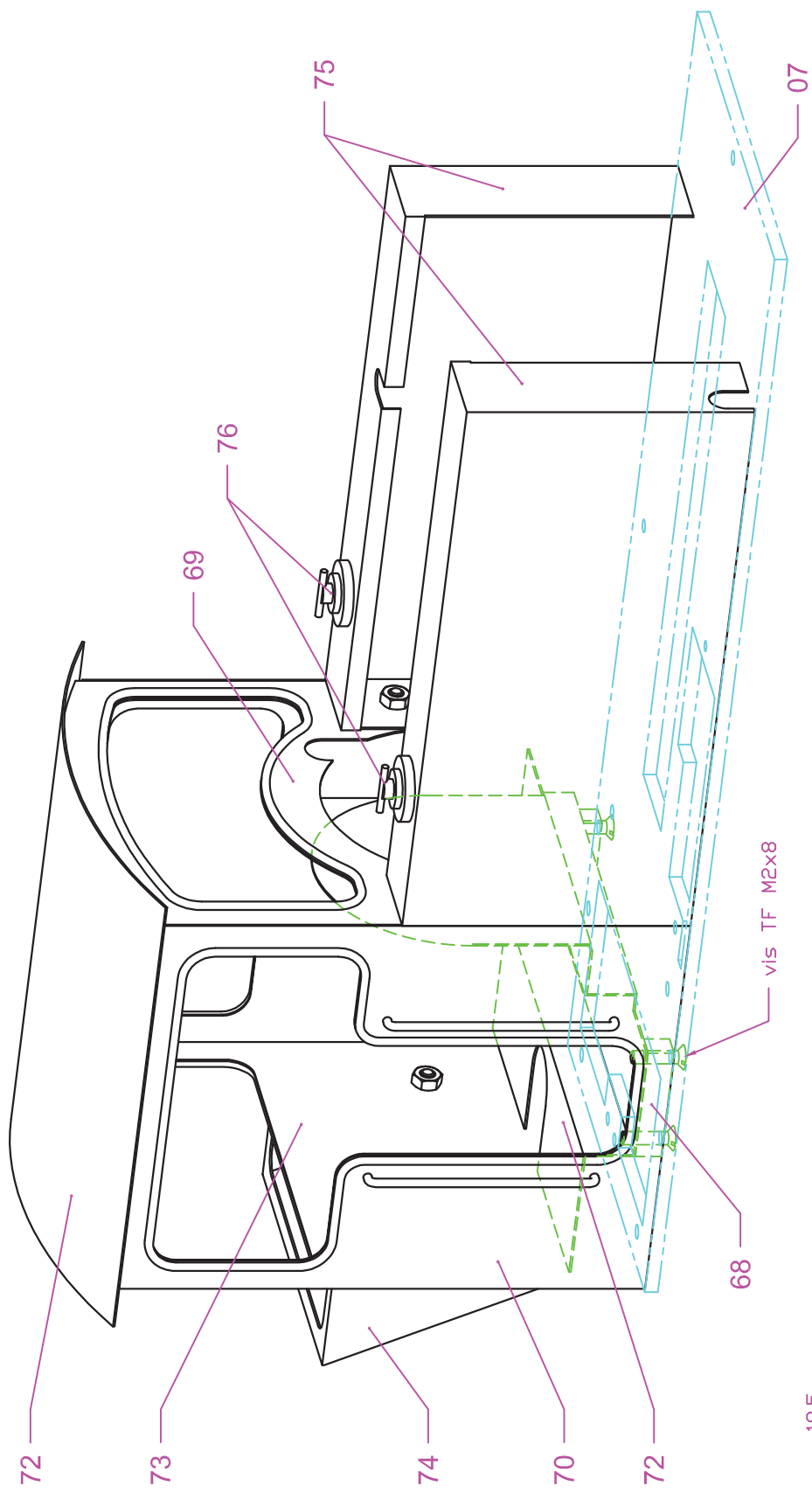


Rep : 67 - EQUERRE DE MAINTIEN
Qté : 1
Mat : Laiton

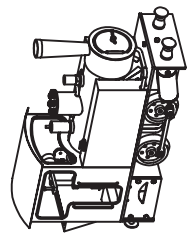


BELLE TARAVANA

Ecart : 0	Voie : 32	Echelle : 1	Date : 01/2019	Etude et réalisation : J. CLABAUX	Dessins repris par : D. BOITIER
Designation : CIRCUIT VAPEUR - INVERSEUR				Feuille N° : 02	
Format feuille : A4		N° de plan : BT006		Repère (s) : 63 à 67	

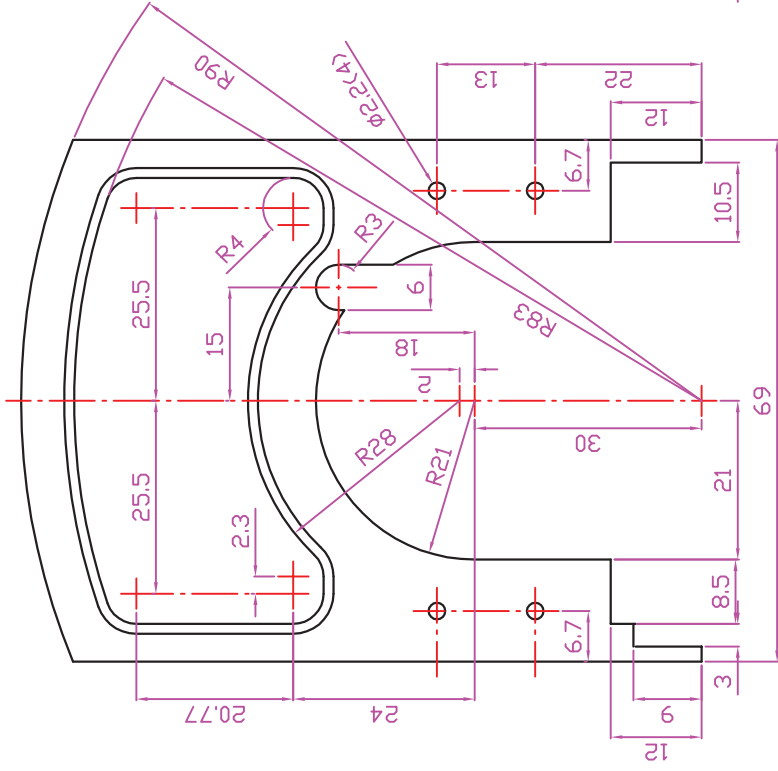


Rep : 68 - CALE DE SOUTIEN
 Qté : 2
 Mat : Alu



BELLE TARAVANA

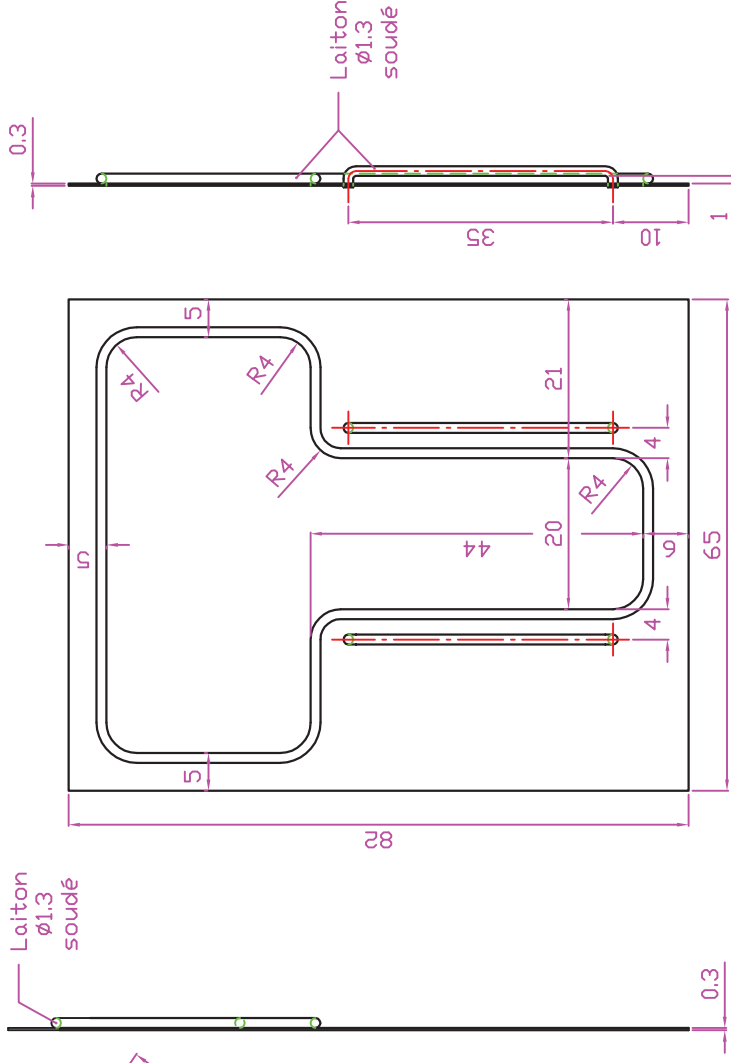
Ecart : 0	Vole : 32	Echelle : 1	Date : 01/2019	Etude et réalisation : J. CLABAUX	Dessins repris par : D. BOITIER
Designation : ABRI - CAISSE A EAU			Feuille N° :		
Format feuille : A4	N° de plan : BT007		Repère (s) :		68



Rep : 69 - ABRI - FACE AVANT

Qté : 1

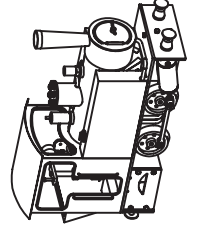
Mat : Tôle épaisseur 3/10



Rep : 70 - ABRI - FACE LATERALE

Qté : 2

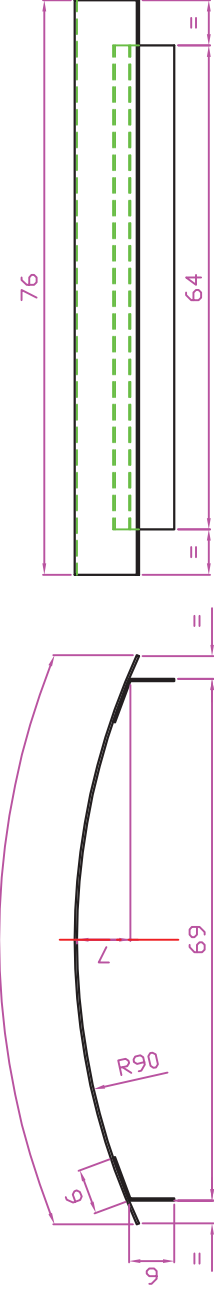
Mat : Tôle épaisseur 3/10



BELLE TARAVANA

Écart : 0	Vole : 32	Echelle : 1	Date : 01/2019	Étude et réalisation : J. CLABAUX	Dessins repris par : D. BOITIER
Designation : ABRI - FACE AVANT ET LATERALE				Feuille N° : 02	
Format feuille : A4		N° de plan : BT007		Repère (s) : 69 et 70	

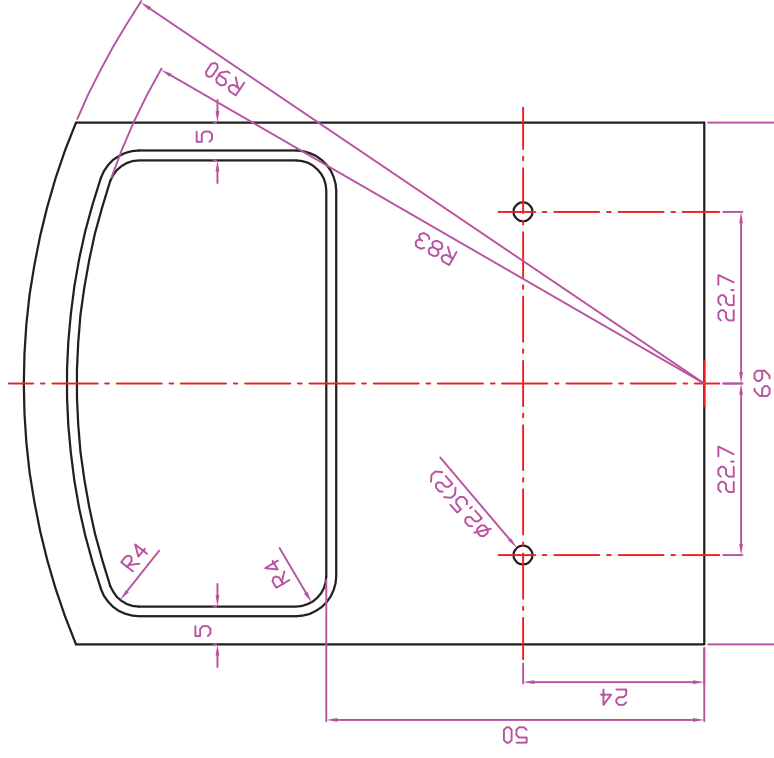
77.6 Théorique



Rep : 71 - TOIT

Qté : 1

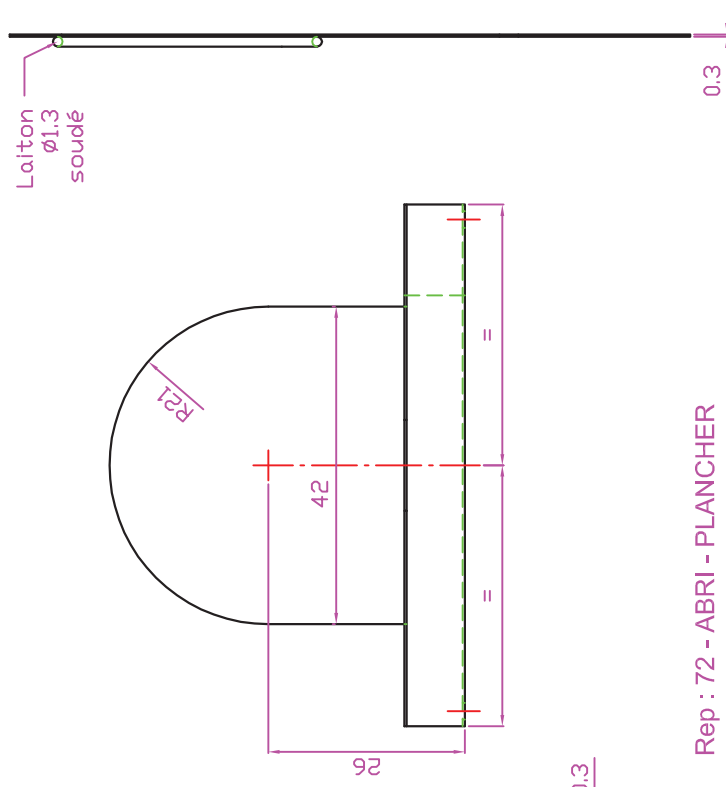
Mat : Tôle épaisseur 3/10



Rep : 73 - ABRI - FACE ARRIERE

Qté : 1

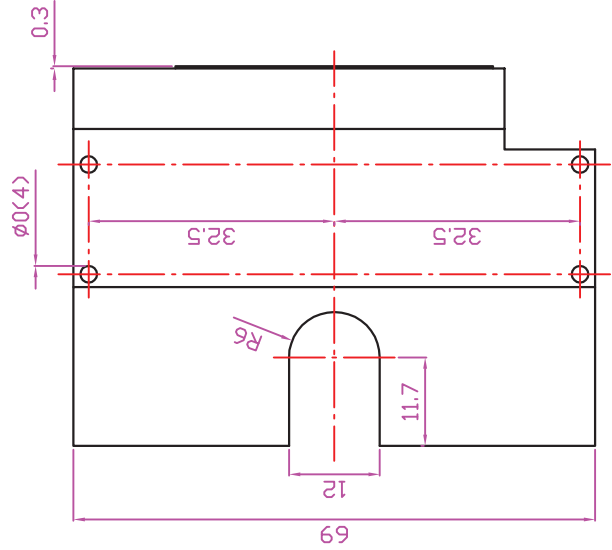
Mat : Tôle épaisseur 3/10



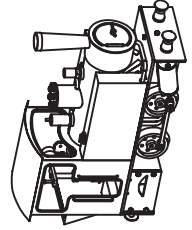
Rep : 72 - ABRI - PLANCHER

Qté : 1

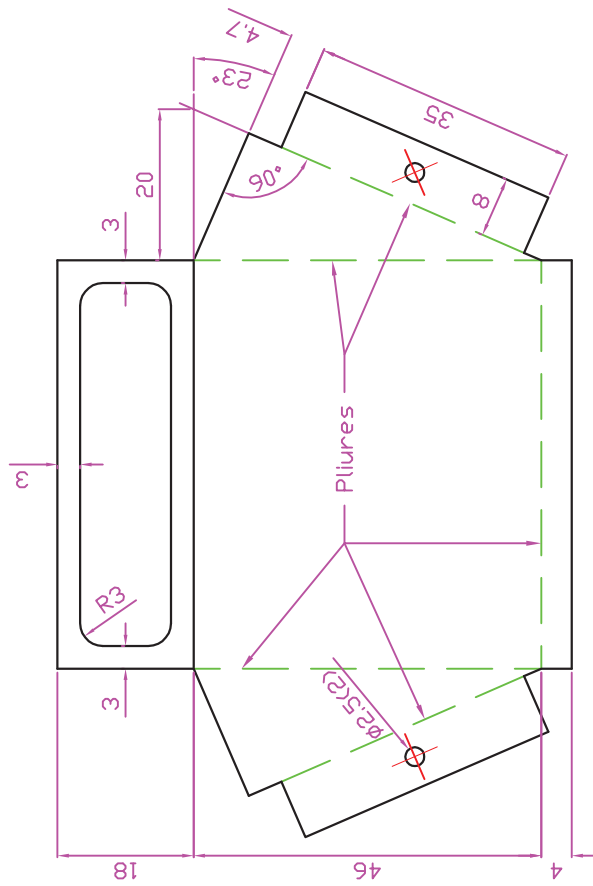
Mat : Tôle épaisseur 3/10



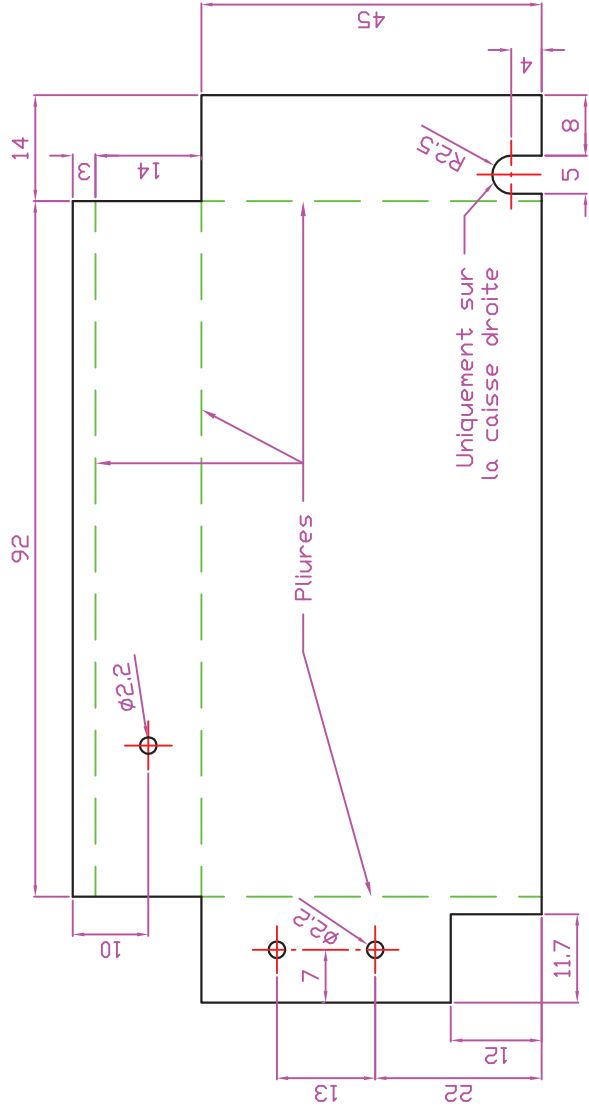
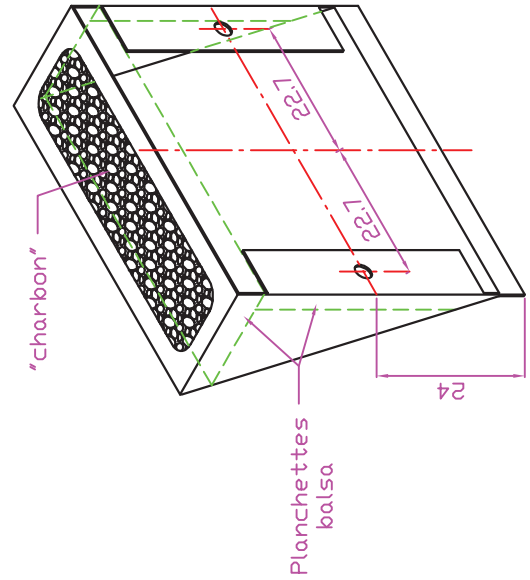
BELLE TARAVANA



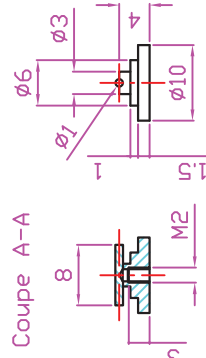
Ecart : 0	Vole : 32	Echelle : 1	Date : 01/2019	Etude et réalisation : J. CLABAUX	Dessins repris par : D. BOITIER
Designation : TOIT - ABRI - PLANCHER ET FACE ARRIERE				Feuille N° :	
Format feuille : A4		N° de plan : BT007		Repre (s) :	
				03 71 et 73	



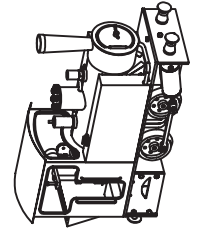
Rep : 74 - BAC A CHARBON
 Qté : 1
 Mat : Tôle épaisseur 3/10



Rep : 75 - CAISSE A EAU
 Qté : 1 + 1 symétrique
 Mat : Tôle épaisseur 3/10



Rep : 76 - BOUCHON
 Qté : 2
 Mat : Laiton



BELLE TARAVANA

Écart : 0	Vole : 32	Echelle : 1	Date : 01/2019	Étude et réalisation : J. CLABAUX	Dessins repris par : D. BOITIER
Designation : BAC A CHARBON - CAISSE A EAU			Feuille N° : 04		
Format feuille : A4		N° de plan : BT007		Repère (s) : 74 à 76	